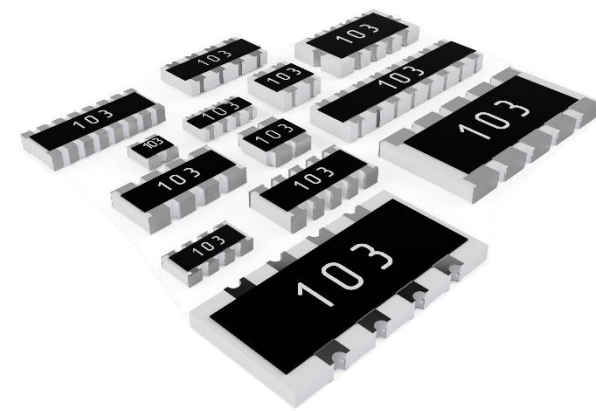


Наборы резисторов HP1-86

Наборы постоянных непроволочных толстопленочных резисторов HP1-86 применяются для поверхностного монтажа, предназначены для работы в электрических цепях постоянного, переменного токов и в импульсных режимах. Наборы резисторов изготавливаются в соответствии с техническими условиями ШКАБ.434110.039 ТУ (категория качества «ВП»).



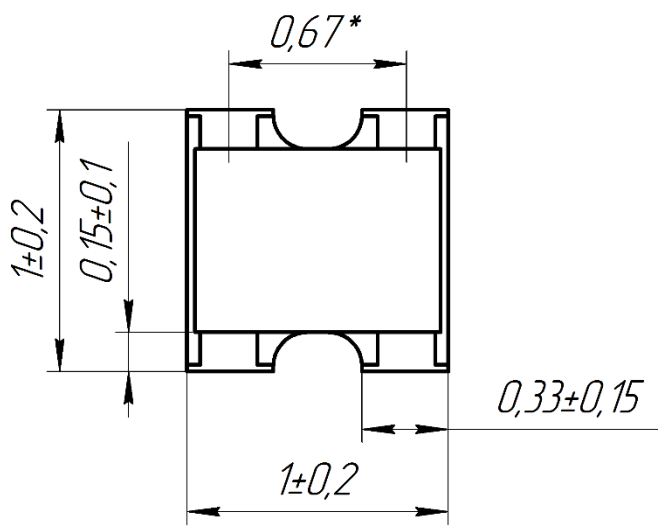
Основные технические характеристики

Тип и вид набора резисторов	Кол-во резисторов в наборе, шт.	Диапазон номинальных сопротивлений, Ом	Допускаемое отклонение сопротивления, %	Предельное рабочее напряжение, В	Предельное импульсное напряжение, В	Номинальная мощность рассеяния одного резистора в наборе резисторов, Вт	Номинальная мощность рассеяния набора резисторов				
HP1-86-1	2	От 10 до 1×10^7 включ.	± 5	25	50	0,0625	0,125				
HP1-86-2	4										
HP1-86-3	4										
HP1-86-4	8					25	25				
						50	50	0,0156	0,0625		
HP1-86-5	2					0,0625	0,125				
HP1-86-6	4	От 10 до 1×10^6 включ.	$\pm 1; \pm 2; \pm 5$	50	50	0,0625	0,250				
		Св. 1×10^6 до 1×10^7 включ.	± 5								
HP1-86-7	2	От 10 до 1×10^6 включ.	$\pm 1; \pm 2; \pm 5$	50	50	0,0625	0,125				
HP1-86-8	4	От 10 до 1×10^6 включ.	$\pm 1; \pm 2; \pm 5$								
		Св. 1×10^6 до 1×10^7 включ.	± 5	0,0625	0,250						
HP1-86-9		От 10 до 1×10^6 включ.	$\pm 1; \pm 2; \pm 5$			50	50				
		От 1×10^6 до 1×10^7 включ.	± 5								
HP1-86-10	8	От 10 до 1×10^5 включ.	± 5	25	50	0,031	0,250				
HP1-86-11		От 10 до 43×10^3 включ.									
HP1-86-12		От 10 до 1×10^7 включ.									
HP1-86-13		От 10 до 33×10^4 включ.						50	50	0,0625	0,250
HP1-86-14											
HP1-86-15											
HP1-86-16	От 100 до 47×10^4 включ.					0,0625	0,125				

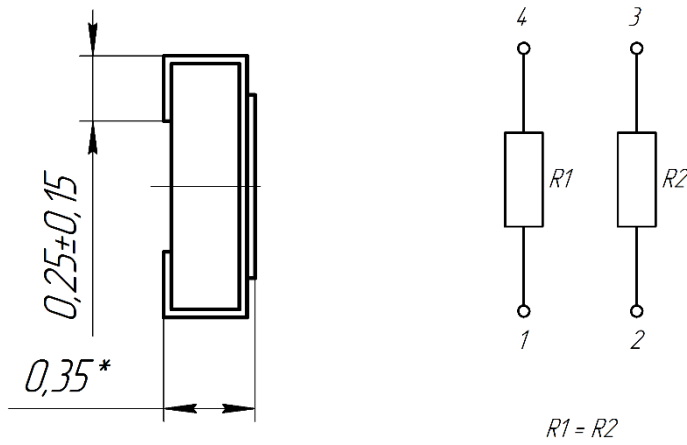
Значение ТКС

Группа по ТКС	Диапазон номинальных сопротивлений, Ом	ТКС $\times 10^{-6}$, 1/°C, не более, в интервале температур, от -60 до +125 °C (от 213 до 398 К)
Л	От 10 до 10×10^6 включ.	± 200
М		± 500

HP1-86-1



Общий вид наборов резисторов

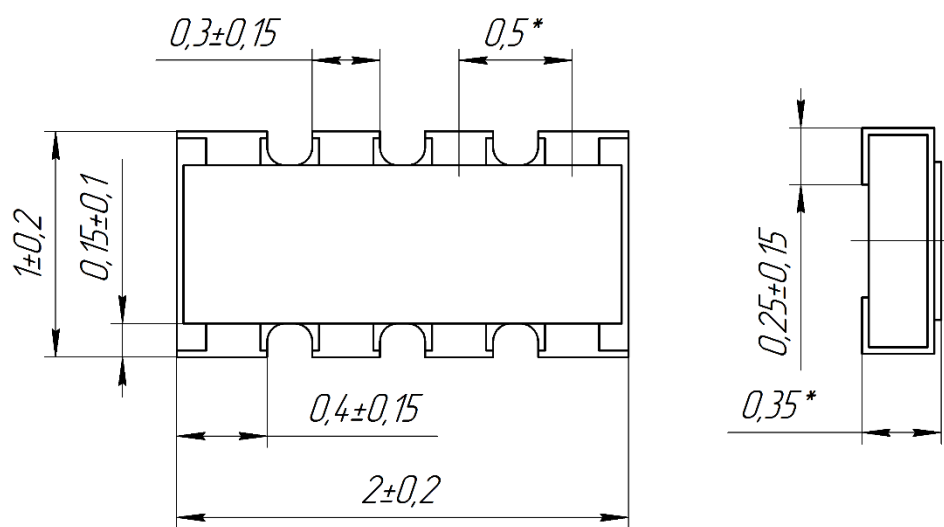


Электрическая схема наборов резисторов

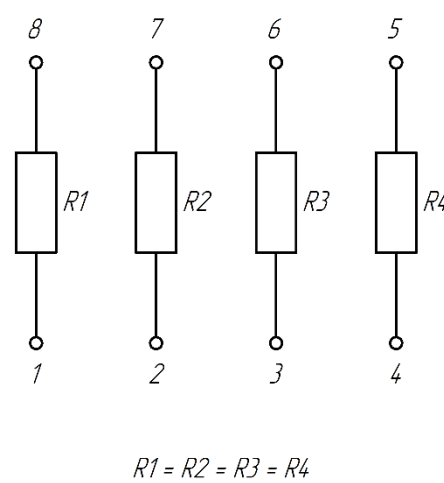
Масса наборов резисторов

Тип и вид набора резисторов	Масса набора резистора, г, не более
HP1-86-1	0,012
HP1-86-2	0,020
HP1-86-3	0,030
HP1-86-4	0,090
HP1-86-5	0,050
HP1-86-6	0,100
HP1-86-7	0,035
HP1-86-8	0,070
HP1-86-9	0,300
HP1-86-10	0,200
HP1-86-11	
HP1-86-12	0,040
HP1-86-13	0,500
HP1-86-14	
HP1-86-15	
HP1-86-16	

HP1-86-2

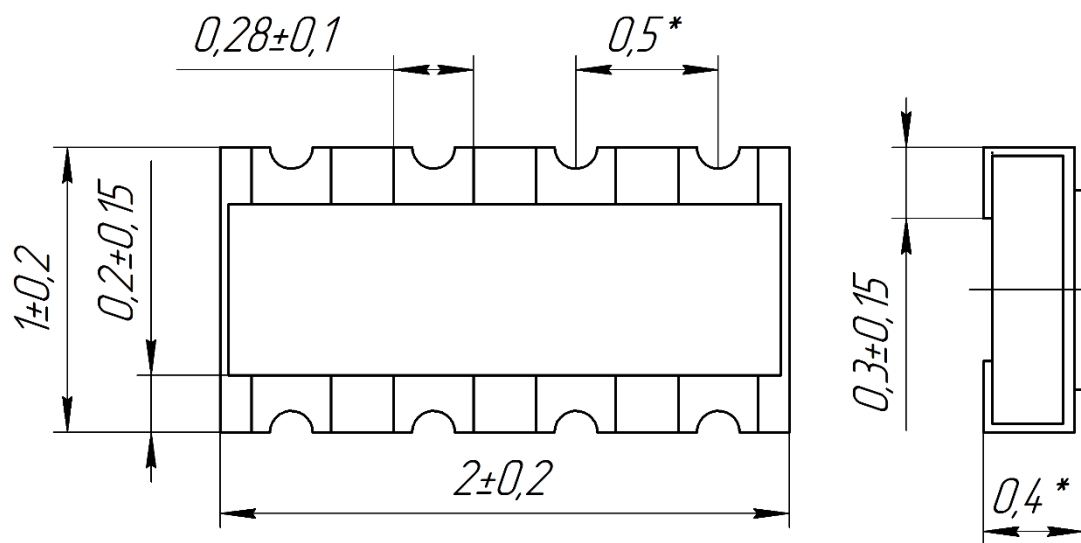


Общий вид наборов резисторов

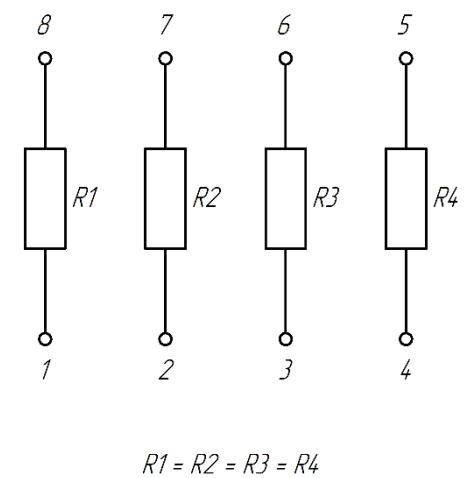


Электрическая схема наборов резисторов

HP1-86-3

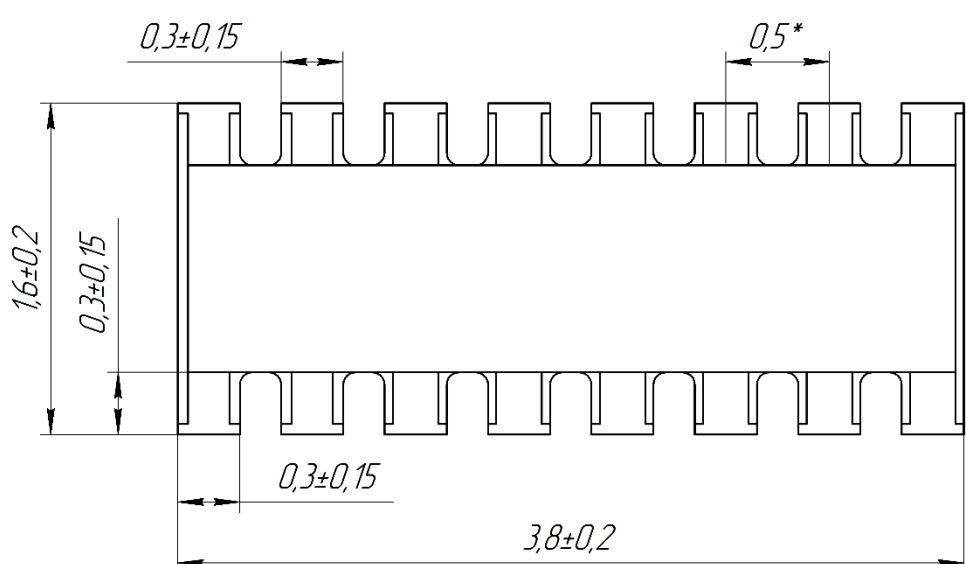


Общий вид наборов резисторов

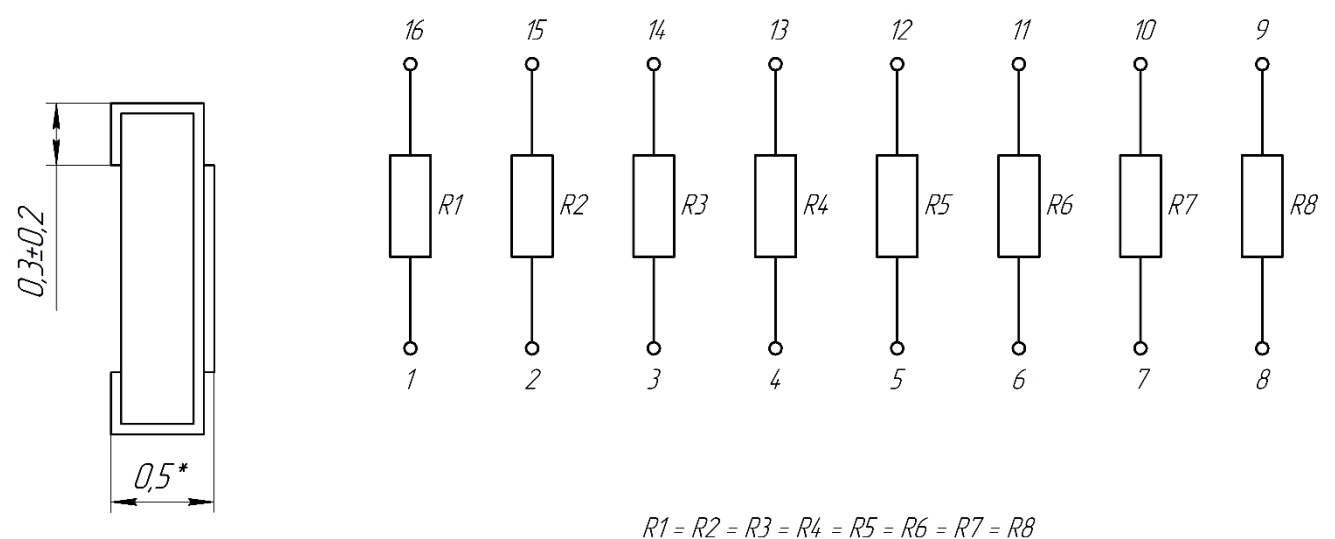


Электрическая схема наборов резисторов

HP1-86-4

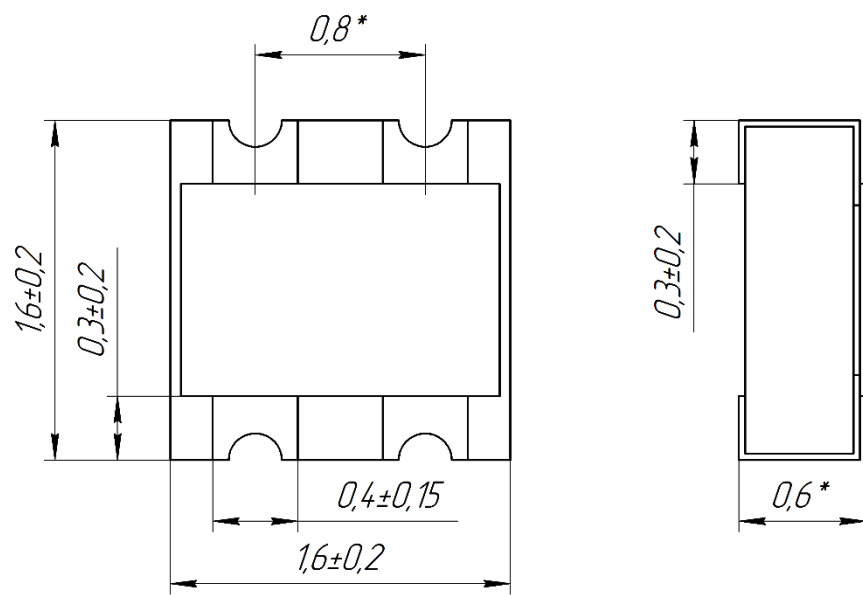


Общий вид наборов резисторов

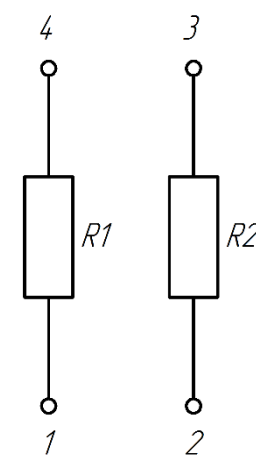


Электрическая схема наборов резисторов

HP1-86-5



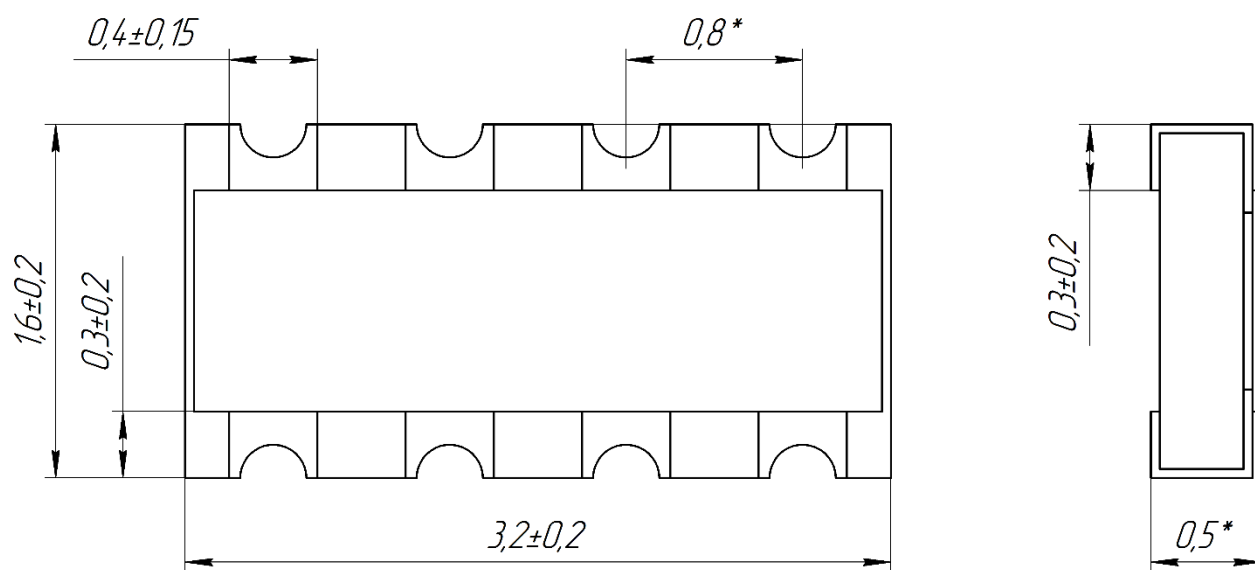
Общий вид наборов резисторов



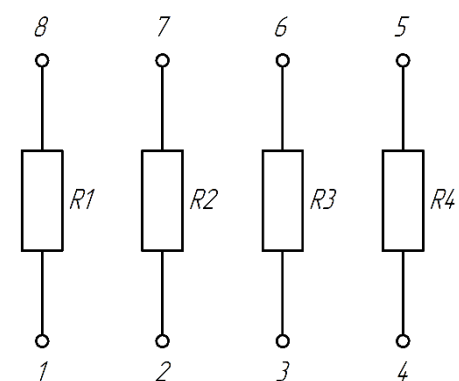
$$R1 = R2$$

Электрическая схема наборов резисторов

HP1-86-6



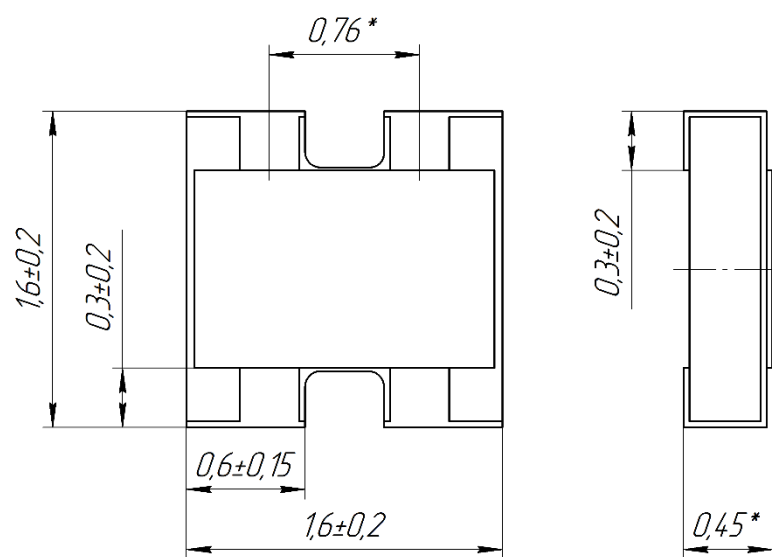
Общий вид наборов резисторов



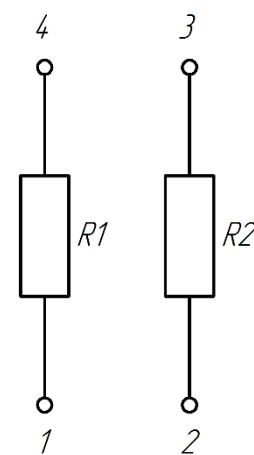
$$R1 = R2 = R3 = R4$$

Электрическая схема наборов резисторов

HP1-86-7



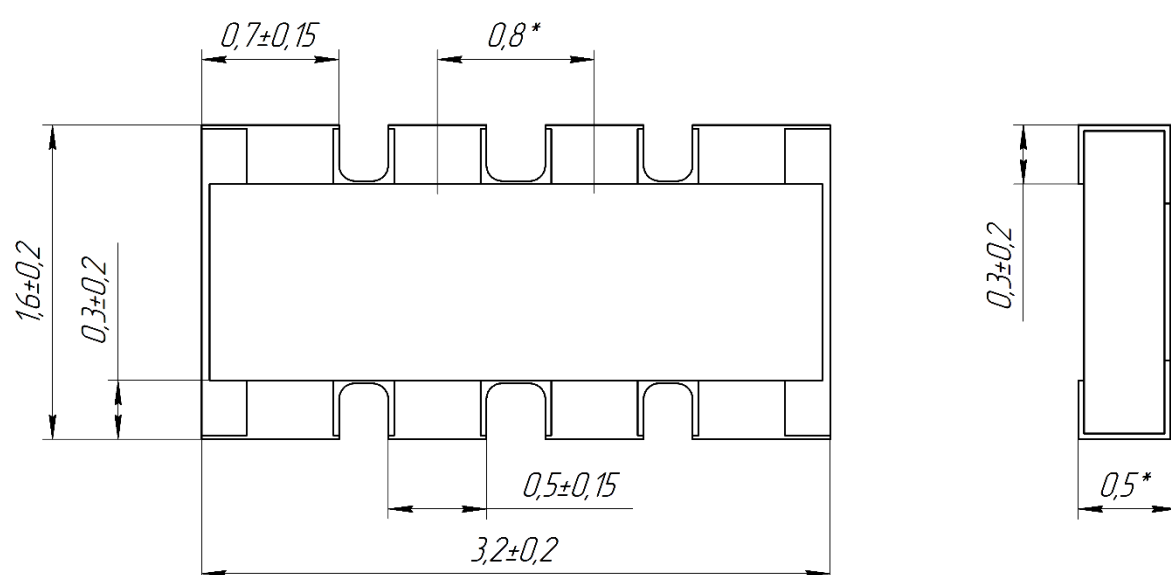
Общий вид наборов резисторов



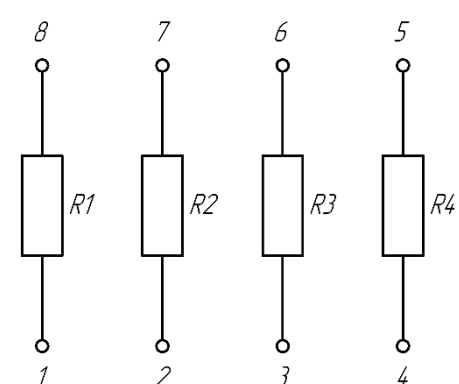
$$R1 = R2$$

Электрическая схема наборов резисторов

HP1-86-8



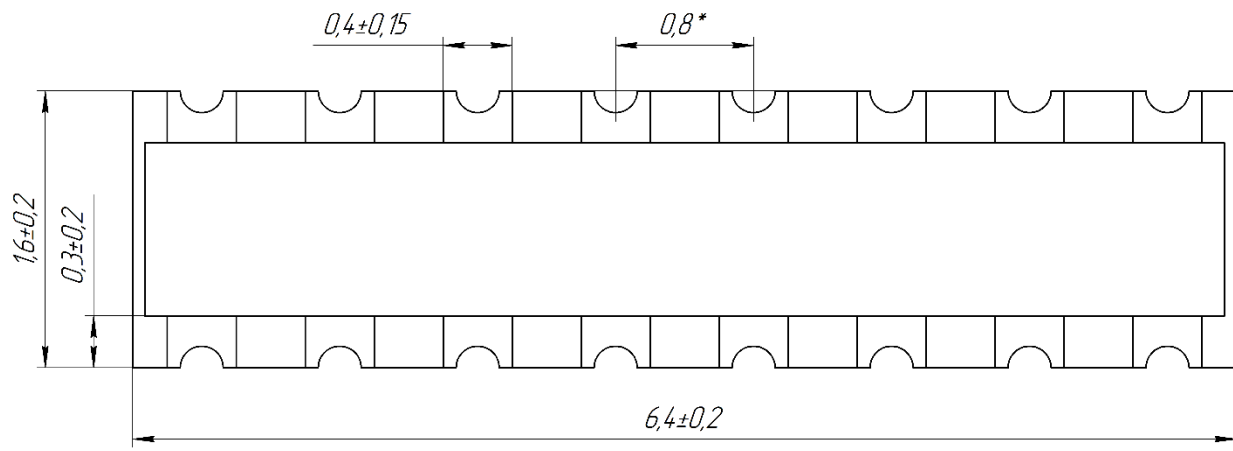
Общий вид наборов резисторов



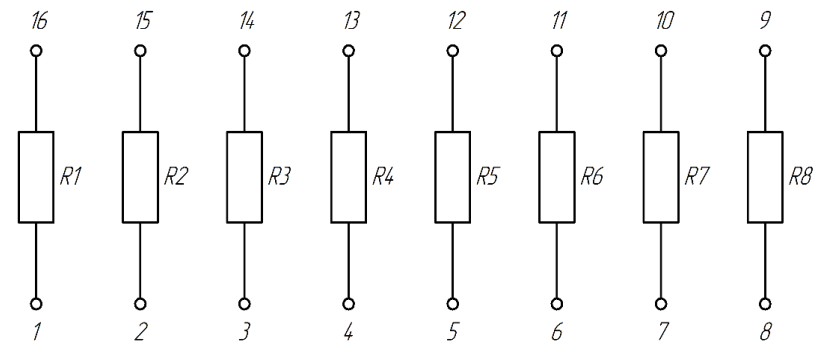
$$R1 = R2 = R3 = R4$$

Электрическая схема наборов резисторов

HP1-86-9



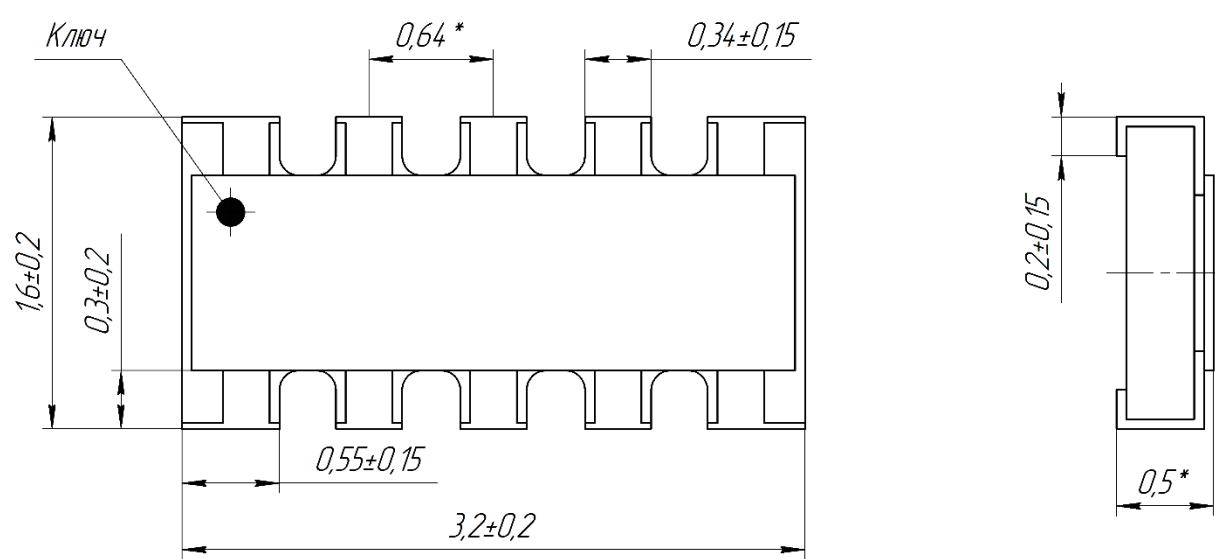
Общий вид наборов резисторов



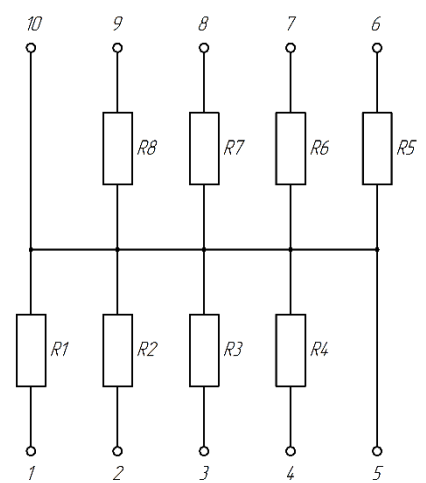
$$R1 = R2 = R3 = R4 = R5 = R6 = R7 = R8$$

Электрическая схема наборов резисторов

HP1-86-10



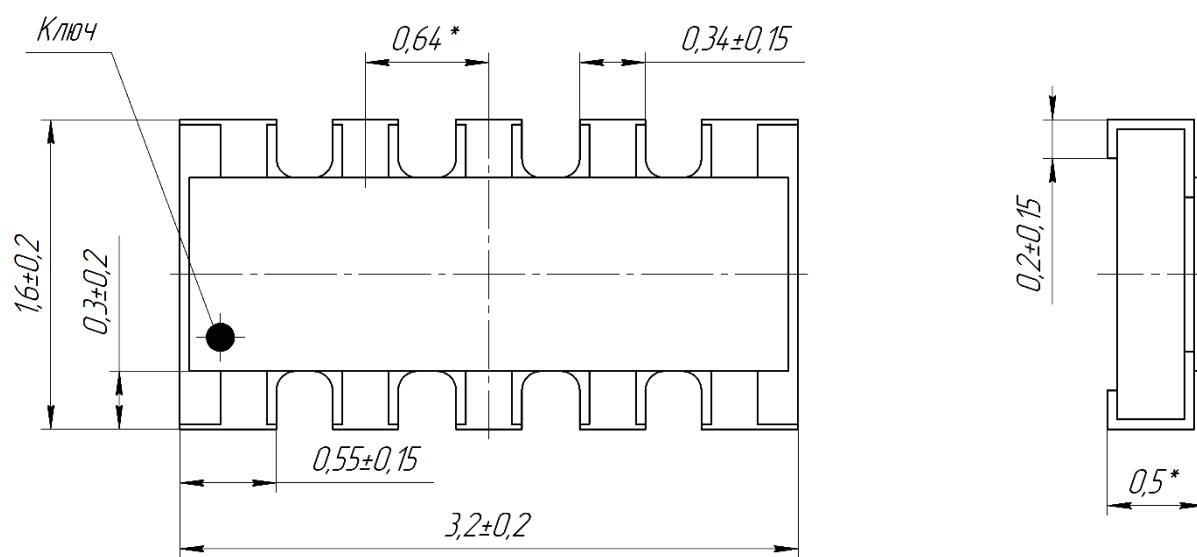
Общий вид наборов резисторов



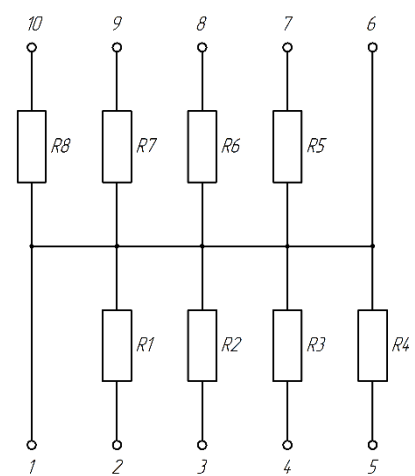
$$R1 = R2 = \dots = R8$$

Электрическая схема наборов резисторов

HP1-86-11



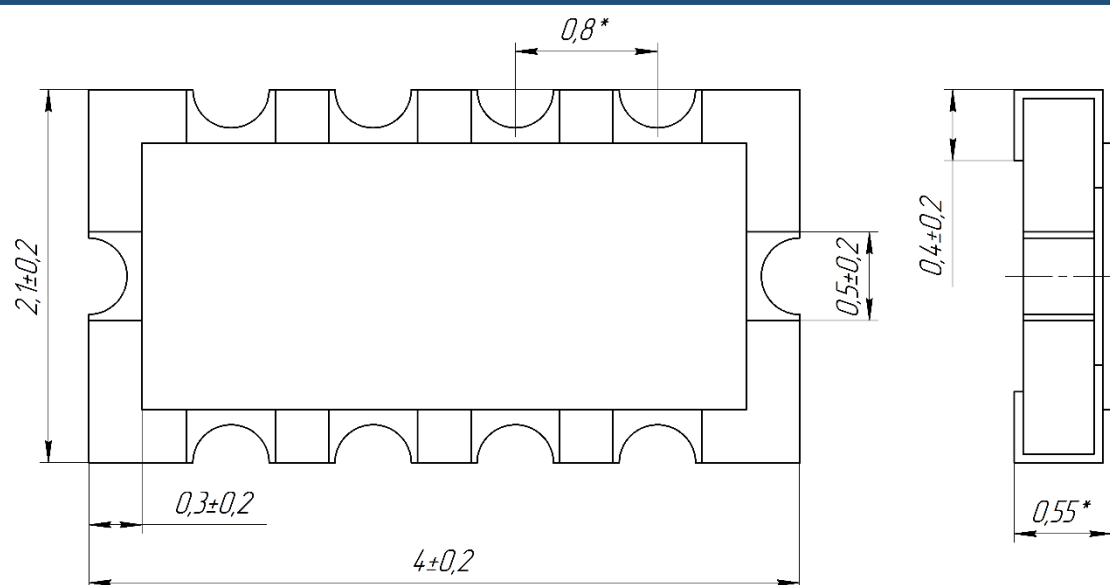
Общий вид наборов резисторов



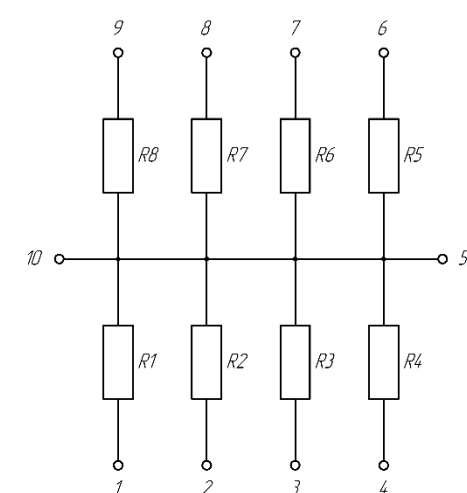
$$R1 = R2 = \dots = R8$$

Электрическая схема наборов резисторов

HP1-86-12



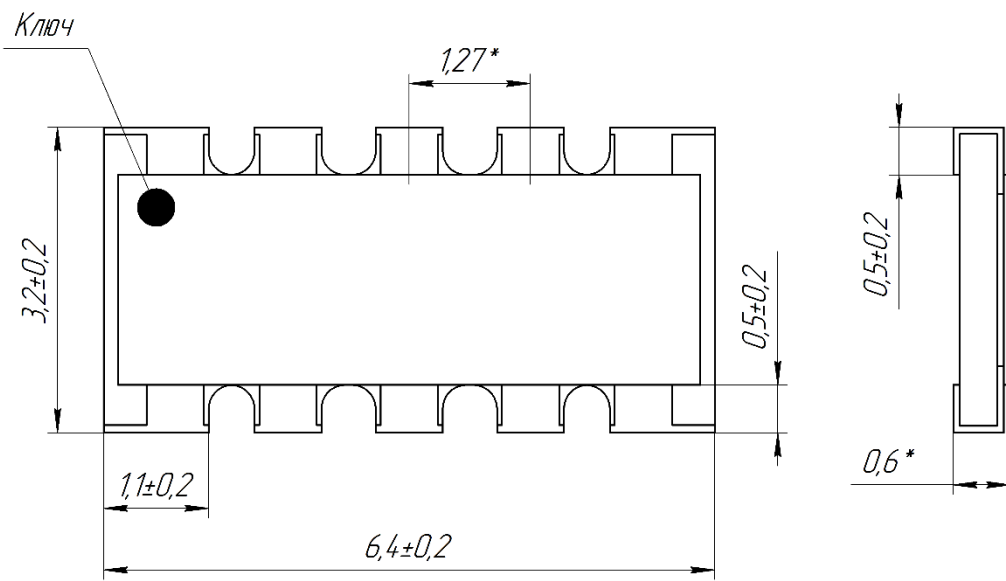
Общий вид наборов резисторов



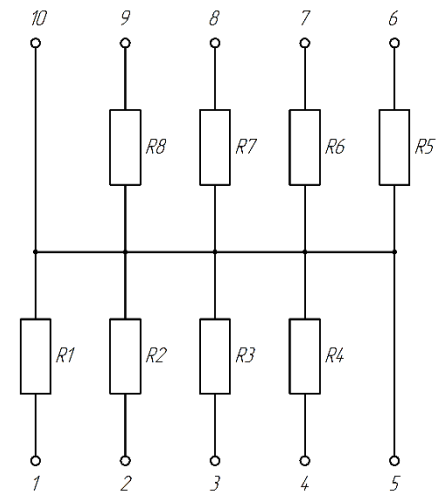
$$R1 = R2 = \dots = R8$$

Электрическая схема наборов резисторов

HP1-86-13



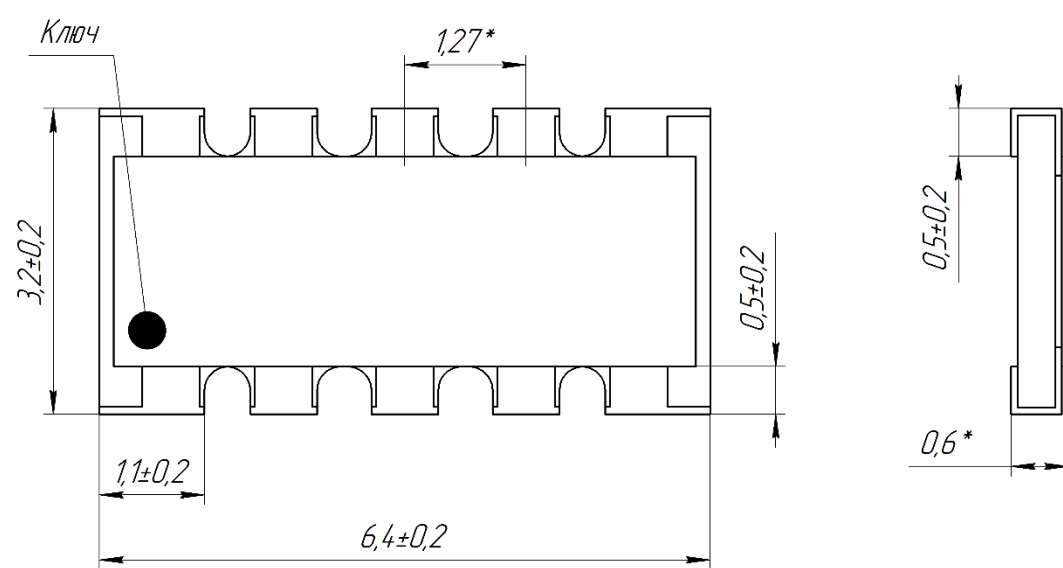
Общий вид наборов резисторов



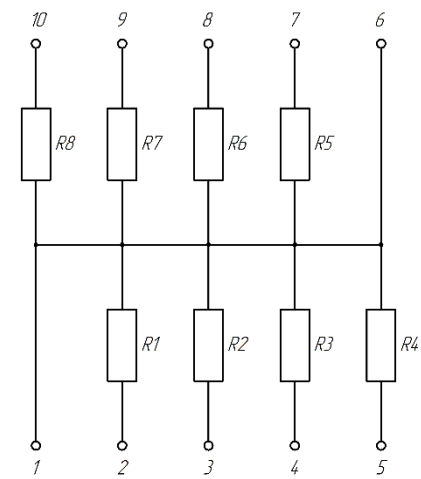
$$R1 = R2 = \dots = R8$$

Электрическая схема наборов резисторов

HP1-86-14



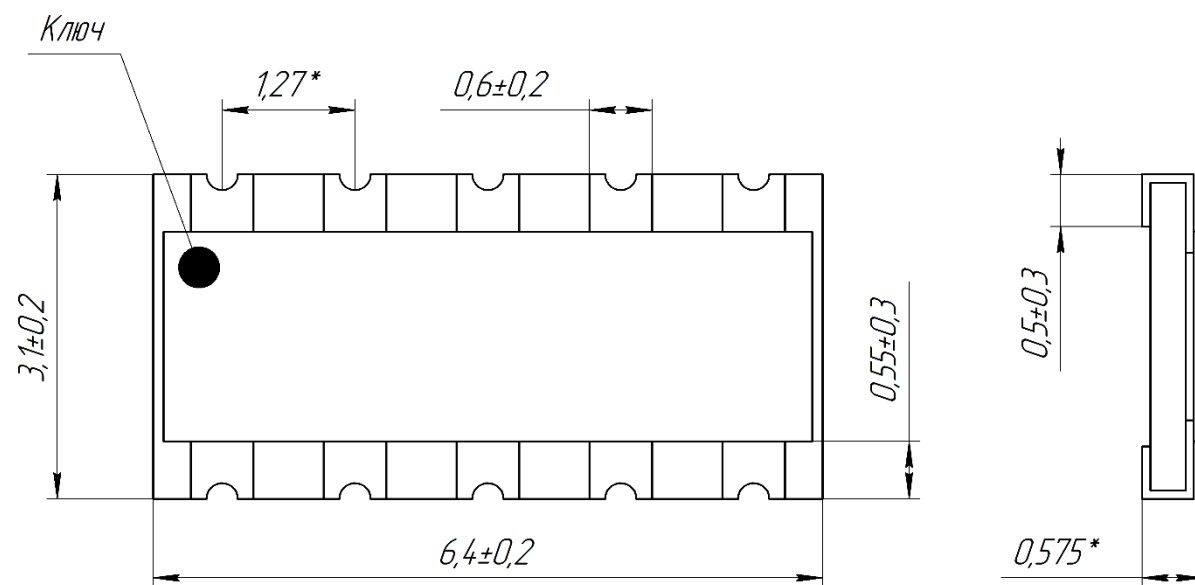
Общий вид наборов резисторов



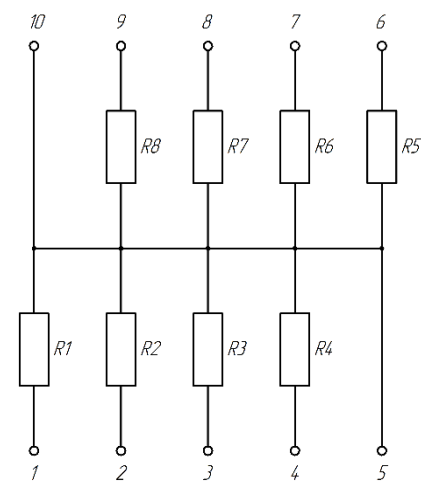
$$R1 = R2 = \dots = R8$$

Электрическая схема наборов резисторов

HP1-86-15



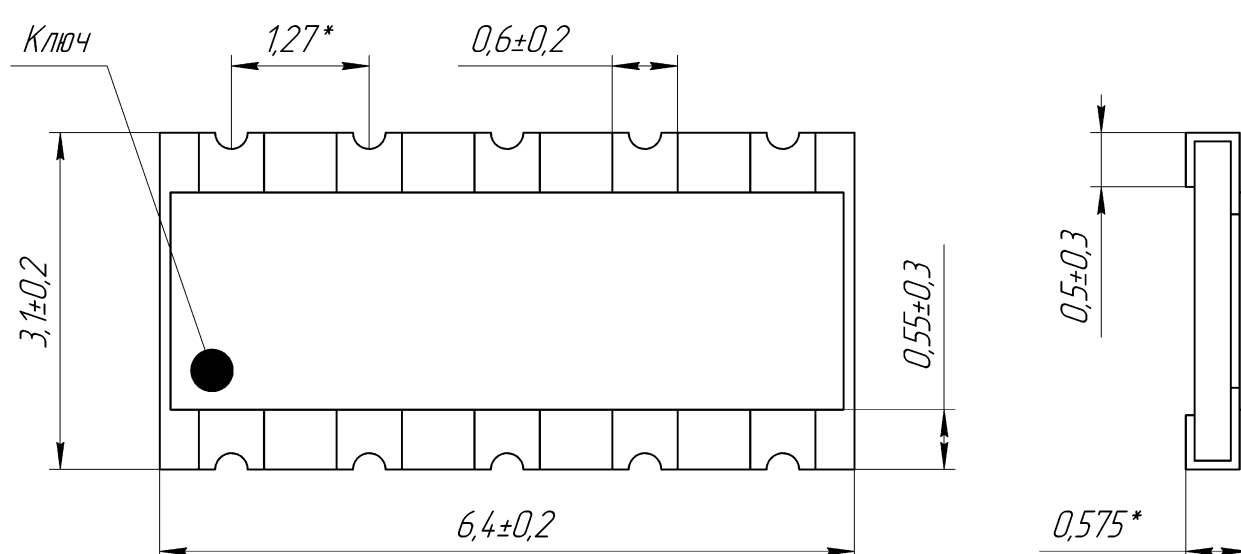
Общий вид наборов резисторов



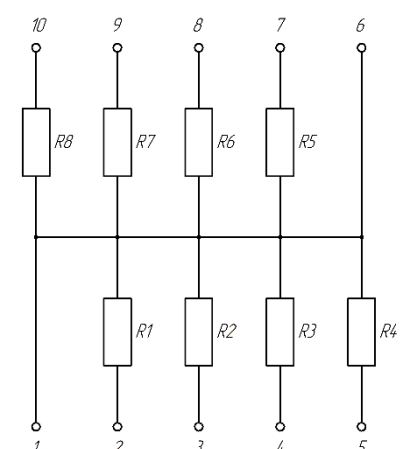
$$R1 = R2 = \dots = R8$$

Электрическая схема наборов резисторов

HP1-86-16



Общий вид наборов резисторов



$$R1 = R2 = \dots = R8$$

Электрическая схема наборов резисторов

Значение уровня шумов в зависимости от номинального сопротивления

Диапазон номинальных значений сопротивлений	Уровень шумов, мкВ/В, не более
От 10 Ом до 3,9 кОм включ.	1
От 3,9 кОм до 100 кОм включ.	10
Св. 100 кОм до 1 МОм включ.	30
Св. 1 МОм до 10 МОм включ.	Не нормируется

Требования стойкости к внешним воздействующим факторам

Внешний воздействующий фактор	Значение фактора
Повышенная температуры среды, °С: -при P = P _{ном} -при P = 0	85
	125
Атмосферное пониженное давление, Па (мм. рт. ст.)	$1,3 \times 10^{-4} (10^{-6})$

Характеристики надежности

Гарантийная наработка: -при P=P _{ном} , T _{окр.} ≤ 85°C -при P≤0,5 P _{ном} , T _{окр.} ≤ 50°C	50 000 ч
	150 000 ч
Срок сохраняемости	25 лет

Пример условного обозначения

Набор резисторов **HP1-86 - 1 - 10 кОм ± 5 % - М - «А» ШКАБ.434110.039 ТУ**

Тип набора резистора _____

Вид набора резистора _____

Номинальное сопротивление _____

Допускаемое отклонение сопротивления _____

Группа по ТКС _____

Обозначение вида упаковки _____

Обозначение документа на поставку _____

