

# Резисторы COB

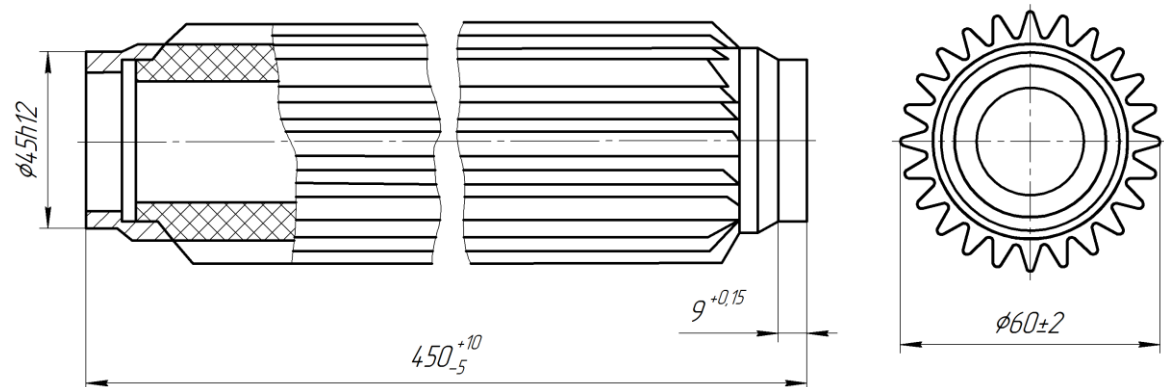
Постоянные непроволочные специальные охлаждаемые воздухом COB, предназначены для работы в радиотехнических устройствах в качестве поглотителей мощности в цепях высокой частоты. Изготавливается в соответствии с техническими условиями ОЖ0.467.054 ТУ (приемка «ОТК»).



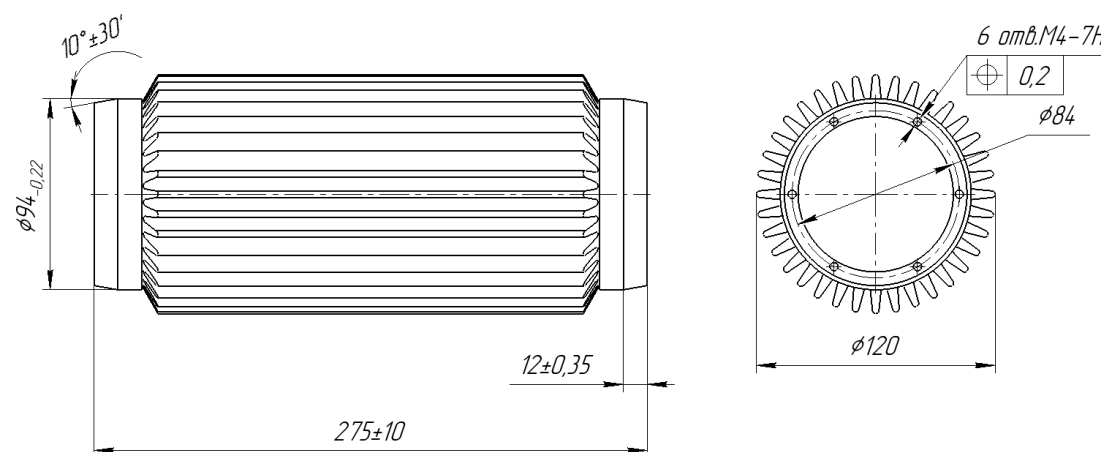
## Основные параметры и размеры

Вид резистора	Номинальная мощность рассеяния, Вт	Диапазоны номинального сопротивления, Ом	Диапазон рабочих частот, Гц	Допускаемое отклонение сопротивления, %	ТКС ( $\times 10^{-6}$ ), 1/°C		Масса, кг, не более
					Интервал температур, °C		
					От -60 до +20	От +20 до +70	
COB-3	3 000	от 24 до 150 вкл.	от 50 до $250 \times 10^6$	$\pm 5$ ; $\pm 10$	-800	-500	2,0
COB-7,5	7 500						3,5

## Геометрические размеры COB-3, мм



## Геометрические размеры COB-7,5, мм



## Пример условного обозначения

Резистор **COB-3 В – 75 Ом  $\pm 10$  % - ОЖ0.467.054 ТУ**

Вид резистора

Всеклиматическое исполнение

Номинальное сопротивление

Допускаемое отклонение сопротивления

Обозначение документа на поставку

## Требования стойкости к внешним воздействующим факторам

Фактор	Значение фактора
Изменение температуры среды, °C	от минус 60 до 70°C
Повышенная влажность воздуха, % при 25 °C – резисторов исполнения УХЛ при 40°C для резисторов всеклиматического исполнения	98
Атмосферное пониженное давление, Па (мм рт. ст.)	53 300 (400)
Соляной (морской) туман	+
Атмосферные конденсированные осадки (иней и роса)	+
Плесневые грибы	+

## Характеристики надежности

Гарантийная наработка при $P=P_{ном}$ :	15 000 ч
Срок сохраняемости	15 лет

