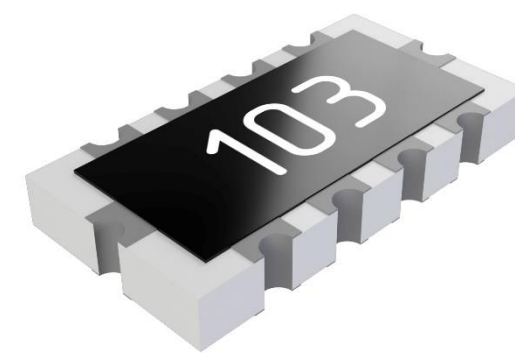


Наборы резисторов HP1-4P

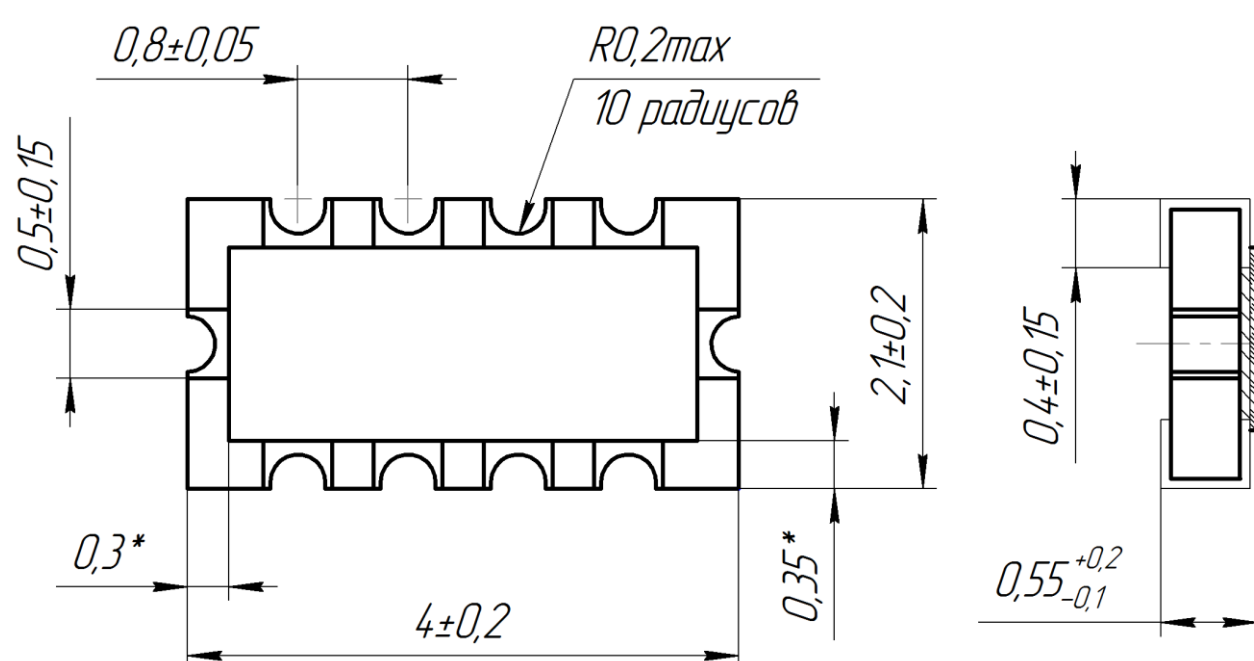
Простые наборы постоянных непроволочных толстопленочных резисторов HP1-4P общего применения, предназначены для работы в цепях постоянного и переменного токов. Наборы резисторов изготавливаются в соответствии с техническими условиями ШКАБ.434110.018 ТУ (категория качества «ВП»).



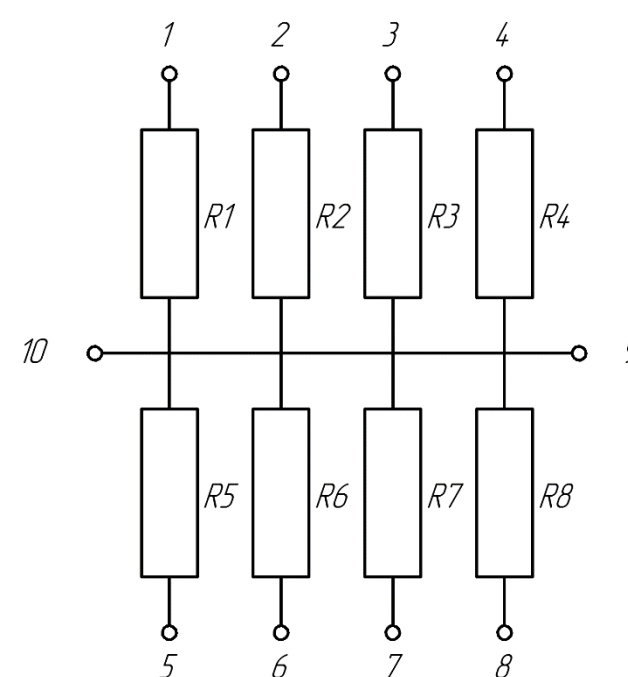
Основные технические характеристики

Тип набора резисторов	Кол-во резисторов	Диапазон номинальных сопротивлений, Ом	Допускаемое отклонение сопротивления, %	ТКС $\times 10^{-6}$, 1/°C, не более	Номинальная мощность рассеяния каждого резистора в наборе резисторов, Вт	Предельное рабочее напряжение, В	Масса, г не более
HP1-4P	8	От 10 до 1×10^6	$\pm 5\%$	± 200	0,0625	25	0,04

Общий вид набора резисторов



Электрическая схема



Требования стойкости к внешним воздействующим факторам

Внешний воздействующий фактор	Значение фактора
Повышенная температура среды: - при снижении мощности рассеяния, °C - при номинальной мощности рассеяния, °C	85 125
Изменение температуры среды, °C	от минус 60 до плюс 125
Атмосферное пониженное давление при эксплуатации, Па (мм. рт. ст.)	$1,3 \times 10^{-4}$ (10^{-6})
Повышенная относительная влажность воздуха при 35°C, %	98

Характеристики надежности

Гарантийная наработка при $P=P_{ном}$, $T = 85^\circ\text{C}$	20 000 ч
Срок сохраняемости	25 лет

Пример условного обозначения

Набор резисторов **HP1-4P - 4,7 кОм $\pm 5\%$ ШКАБ.434110.018 ТУ**

Тип набора резистора _____

Номинальное сопротивление _____

Допускаемое отклонение сопротивления _____

Обозначение документа на поставку _____

