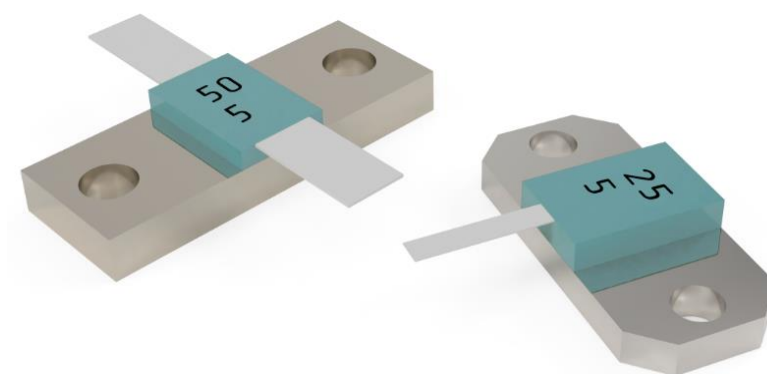


## Резисторы P1-17PB

Постоянные непроволочные сверхвысокочастотные резисторы P1-17PB предназначены для работы с теплоотводом в широкополосных узлах высокочастотной аппаратуры, в цепях деления и суммирования мощности, а также в качестве окончанных нагрузок в диапазоне частот до 4000 МГц. Резисторы изготавливаются в соответствии с техническими условиями ШКАБ.434110.029 ТУ (категория качества «ВП»).



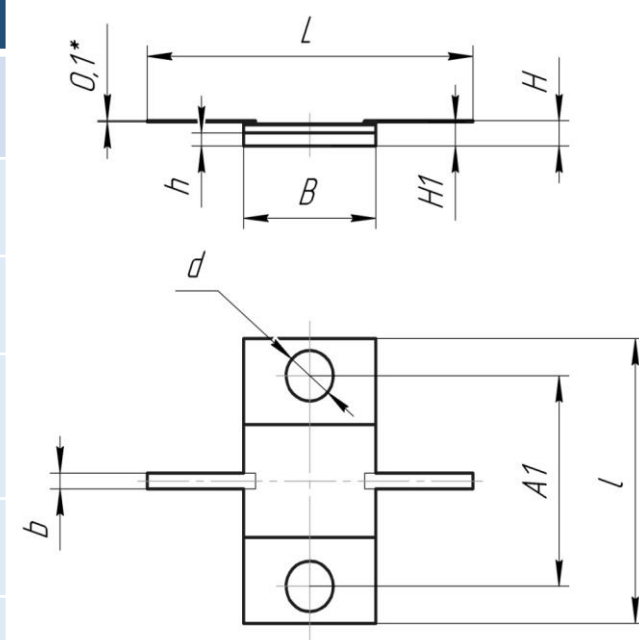
### Основные технические характеристики

Вид резистора	Номинальная мощность рассеяния, Вт	Номинальное сопротивление, Ом	Допускаемое отклонение сопротивления, %	Диапазон рабочих частот, ГГц	Масса не более, г	
P1-17PB-30	30	12,5; 25; 37,5; 50; 75; 100	±1; ±2; ±5	до 4,0	2,00	
P1-17PB-40	40					
P1-17PB-50	50			до 2,0	5,00	
P1-17PB-75	75					
P1-17PB-100	100					
P1-17PB-150	150			до 1,0	4,00	
P1-17PB-250	250					
P1-17PB-400	400	50; 75; 100	±1; ±2; ±5	до 0,8	7,00	
P1-17PB-10-1	10	12,5; 25; 37,5; 50; 75; 100		до 0,5	11,00	
P1-17PB-30-2	30			до 4,0	2,00	
P1-17PB-30-2.1	30					
P1-17PB-40-1	40					
P1-17PB-50-1	50			до 2,0	0,55	
P1-17PB-75-2	75					
P1-17PB-100-1	100		до 1,0	0,40		
P1-17PB-150-1	150					
P1-17PB-40-2	40	до 4,0			2,00	
P1-17PB-50-2	50	до 2,0	5,00			
P1-17PB-100-2	100	до 1,0	4,00			
P1-17PB-150-2	150					
P1-17PB-150-2A				3,50		
P1-17PB-150-2B	5,00					
P1-17PB-250-2	250	до 0,8	6,50			
P1-17PB-400-2	400	50; 75; 100	до 0,5	10,50		
P1-17PB-10-3	10	12,5; 25; 37,5; 50; 75; 100	±1; ±2; ±5	до 4,0	0,12	
P1-17PB-40-3	40					
P1-17PB-50-3	50			до 2,0	0,50	
P1-17PB-100-3	100					
P1-17PB-150-3	150					
P1-17PB-630	630			50; 75; 100	до 1,0	0,38
P1-17PB-800	800				до 0,3	26,0
P1-17PB-630-2	630	до 0,1	40,0			
P1-17PB-800-2	800	до 0,3	26,0			
P1-17PB-800-2	800		до 0,1	40,0		

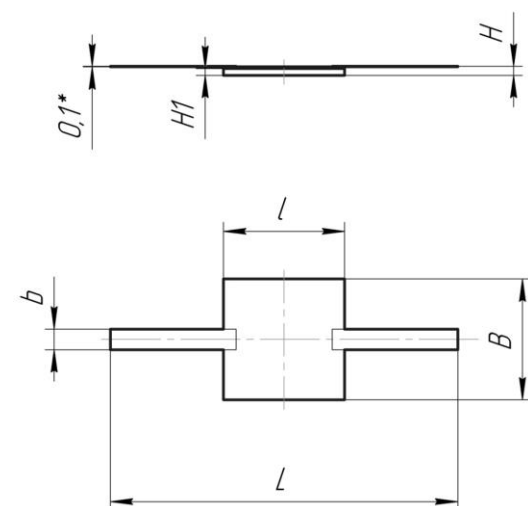
Примечание: Температурный коэффициент сопротивления (ТКС) резисторов должен быть не более  $\pm 100 \times 10^{-6} 1/^\circ\text{C}$ .

**Геометрические размеры (конструктивное исполнение «Без обозначения»)**

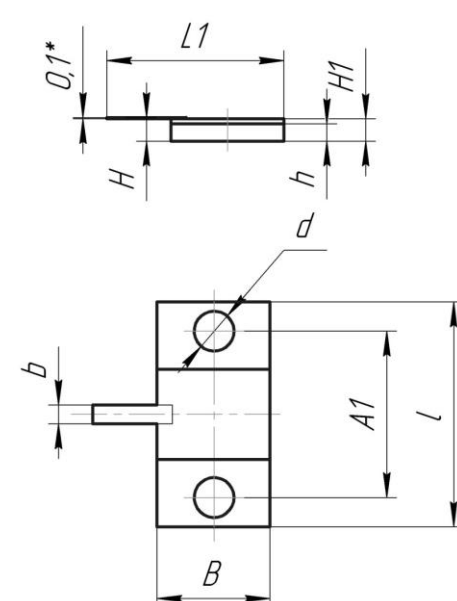
Вид резистора	L	I	B	b	H	H1	h	A1	d
P1-17PB-40	22 ± 4	18,00 <sup>+0,50</sup> <sub>-0,18</sub>	6,0 <sup>+0,3</sup> <sub>-0,2</sub>	1,60 ± 0,14	4,0 <sup>+0,5</sup> <sub>-0,4</sub>	3,8 ± 0,3	2,20 <sup>+0,3</sup> <sub>-0,1</sub>	12,0 ± 0,1	3,40 <sup>+0,30</sup>
P1-17PB-50	25 ± 4	22,00 <sup>+0,50</sup> <sub>-0,21</sub>	9,0 <sup>+0,3</sup> <sub>-0,1</sub>	4,00 ± 0,24	4,0 <sup>+0,5</sup> <sub>-0,4</sub>	3,6 ± 0,3	2,00 <sup>+0,3</sup> <sub>-0,1</sub>	16,0 ± 0,1	3,40 <sup>+0,30</sup>
P1-17PB-100 P1-17PB-150	25 ± 4	22,00 <sup>+0,50</sup> <sub>-0,21</sub>	9,0 <sup>+0,3</sup> <sub>-0,1</sub>	1,60 ± 0,14	3,5 <sup>+0,5</sup> <sub>-0,4</sub>	3,1 ± 0,3	2,00 <sup>+0,3</sup> <sub>-0,1</sub>	16,0 ± 0,1	3,40 <sup>+0,30</sup>
P1-17PB-250	28 ± 4	24,00 <sup>+0,50</sup> <sub>-0,21</sub>	9,0 <sup>+0,3</sup> <sub>-0,1</sub>	4,00 ± 0,24	4,4 <sup>+0,5</sup> <sub>-0,2</sub>	4,2 <sup>+0,4</sup> <sub>-0,3</sub>	2,80 <sup>+0,3</sup> <sub>-0,2</sub>	18,0 ± 0,1	3,40 <sup>+0,30</sup>
P1-17PB-400	30 ± 4	28,00 <sup>+0,50</sup> <sub>-0,21</sub>	12,7 <sup>+0,3</sup> <sub>-0,2</sub>	4,00 ± 0,24	5,1 <sup>+0,5</sup> <sub>-0,2</sub>	4,9 <sup>+0,4</sup> <sub>-0,3</sub>	2,90 <sup>+0,3</sup> <sub>-0,1</sub>	20,3 ± 0,1	4,20 <sup>+0,12</sup>


**Геометрические размеры (конструктивное исполнение 1)**

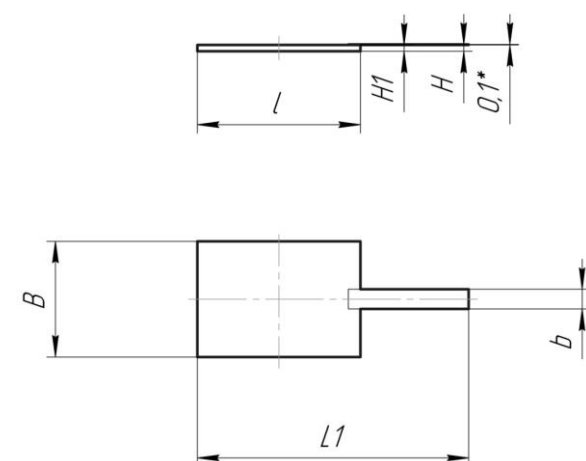
Вид резистора	L	I	B	b	H	H1
P1-17PB-10-1	21 ± 4	5,0 <sup>+0,4</sup> <sub>-0,2</sub>	2,5 <sup>+0,4</sup> <sub>-0,2</sub>	1,00 ± 0,14	1,3 <sup>+0,5</sup> <sub>-0,2</sub>	1,0 <sup>+0,40</sup> <sub>-0,05</sub>
P1-17PB-40-1	22 ± 4	5,8 <sup>+0,4</sup> <sub>-0,2</sub>	3,8 <sup>+0,4</sup> <sub>-0,2</sub>	1,60 ± 0,14	1,8 <sup>+0,3</sup> <sub>-0,2</sub>	1,5 <sup>+0,40</sup> <sub>-0,05</sub>
P1-17PB-50-1	25 ± 4	8,8 <sup>+0,4</sup> <sub>-0,2</sub>	5,8 <sup>+0,4</sup> <sub>-0,2</sub>	4,00 ± 0,24	1,8 <sup>+0,3</sup> <sub>-0,2</sub>	
P1-17PB-100-1 P1-17PB-150-1	25 ± 4	9,0 <sup>+0,7</sup> <sub>-0,4</sub>	6,0 <sup>+0,5</sup> <sub>-0,4</sub>	1,60 ± 0,14	1,3 <sup>+0,5</sup> <sub>-0,2</sub>	1,00 <sup>+0,40</sup> <sub>-0,05</sub>


**Геометрические размеры (конструктивное исполнение 2)**

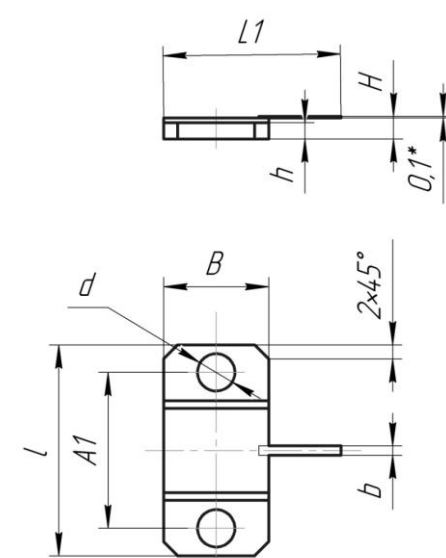
Вид резистора	L	I	B	b	H	H1	h	A1	d
P1-17PB-40-2	14,0 ± 2,0	18,0 <sup>+0,50</sup> <sub>-0,18</sub>	6,0 <sup>+0,3</sup> <sub>-0,1</sub>	1,60 ± 0,14	4,0 <sup>+0,5</sup> <sub>-0,4</sub>	3,8 ± 0,3	2,2 <sup>+0,3</sup> <sub>-0,1</sub>	12,0 ± 0,1	3,40 <sup>+0,30</sup>
P1-17PB-50-2	17,0 ± 2,0	22 <sup>+0,50</sup> <sub>-0,21</sub>	9,0 <sup>+0,3</sup> <sub>-0,2</sub>	4,00 ± 0,24		3,6 ± 0,3	2,0 <sup>+0,3</sup> <sub>-0,1</sub>	16,0 ± 0,1	
P1-17PB-100-2 P1-17PB-150-2				1,60 ± 0,14	3,5 <sup>+0,5</sup> <sub>-0,4</sub>	3,1 ± 0,3	16,0 ± 0,1		
P1-17PB-250-2	18,5 ± 3,0	24,0 <sup>+0,50</sup> <sub>-0,25</sub>	4,00 ± 0,24	4,4 <sup>+0,5</sup> <sub>-0,2</sub>	4,2 <sup>+0,4</sup> <sub>-0,3</sub>	2,8 <sup>+0,50</sup> <sub>-0,25</sub>	18,0 ± 0,1		
P1-17PB-400-2	19,5 ± 3,0	28 <sup>+0,50</sup> <sub>-0,21</sub>		12,7 <sup>+0,3</sup> <sub>-0,2</sub>	5,1 <sup>+0,5</sup> <sub>-0,2</sub>	4,9 <sup>+0,4</sup> <sub>-0,3</sub>	2,9 <sup>+0,30</sup> <sub>-0,10</sub>	20,3 ± 0,1	


**Геометрические размеры (конструктивное исполнение 3)**

Вид резистора	L	I	B	b	H	H1
P1-17PB-10-3	14,0 ± 2,0	5,0 <sup>+0,40</sup> <sub>-0,20</sub>	2,5 <sup>+0,40</sup> <sub>-0,20</sub>	1,00 ± 0,14	1,3 <sup>+0,5</sup> <sub>-0,2</sub>	1,00 <sup>+0,40</sup> <sub>-0,05</sub>
P1-17PB-40-3	15,0 ± 2,0	5,8 <sup>+0,40</sup> <sub>-0,20</sub>	3,8 <sup>+0,40</sup> <sub>-0,20</sub>	1,60 ± 0,14	1,8 <sup>+0,3</sup> <sub>-0,2</sub>	1,50 <sup>+0,40</sup> <sub>-0,05</sub>
P1-17PB-50-3	17,0 ± 2,0	8,8 <sup>+0,40</sup> <sub>-0,20</sub>	5,8 <sup>+0,40</sup> <sub>-0,20</sub>	4,00 ± 0,24	1,8 <sup>+0,3</sup> <sub>-0,2</sub>	
P1-17PB-100-3 P1-17PB-150-3	17,0 ± 2,0	9,0 <sup>+0,70</sup> <sub>-0,40</sub>	6,0 <sup>+0,50</sup> <sub>-0,40</sub>	1,60 ± 0,14	1,3 <sup>+0,5</sup> <sub>-0,2</sub>	1,00 <sup>+0,40</sup> <sub>-0,05</sub>

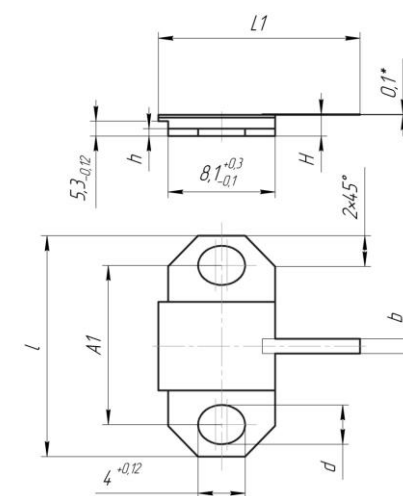

**Геометрические размеры (конструктивное исполнение 2)**

Вид резистора	L1	I	B	b	H	h	A1	d
P1-17PB-150-2A	17,0 ± 2,0	20,0 <sup>+0,50</sup> <sub>-0,21</sub>	9,0 <sup>+0,30</sup> <sub>-0,10</sub>	1,60 ± 0,14	3,5 <sup>+0,5</sup> <sub>-0,4</sub>	2,00 <sup>+0,30</sup> <sub>-0,10</sub>	15,5 ± 0,1	2,80 <sup>+0,25</sup>

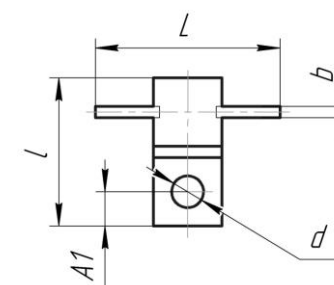
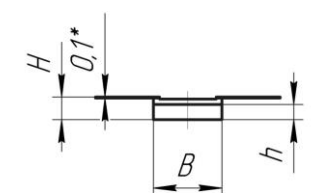


**Геометрические размеры (конструктивное исполнение 2)**

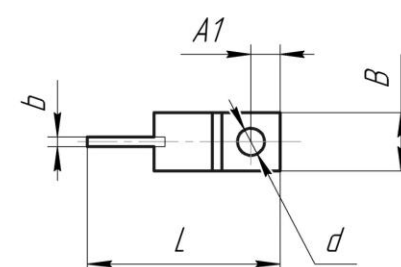
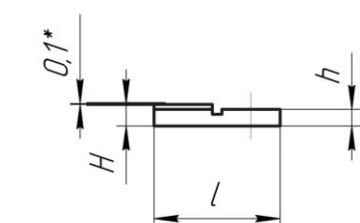
Вид резистора	L1	I	B	b	H	h	A1	d
P1-17PB-150-2B	$17,0 \pm 2,0$	$16,0^{+0,50}_{-0,18}$	$9,0^{+0,30}_{-0,10}$	$1,60 \pm 0,14$	$7,2^{+0,50}_{-0,20}$	$3,0^{+0,30}_{-0,10}$	$11,5 \pm 0,10$	$3,0^{+0,10}$


**Геометрические размеры (конструктивное исполнение «Без обозначения»)**

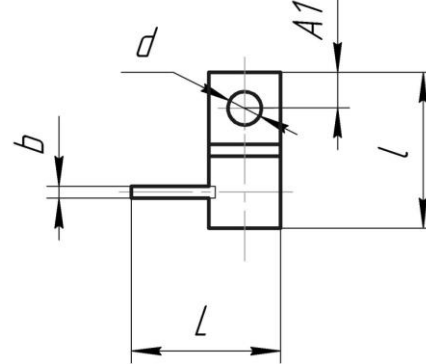
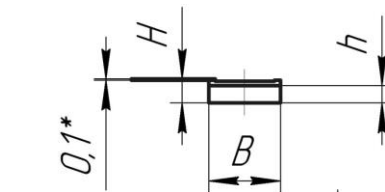
Вид резистора	L	I	B	b	H	h	A1	d
P1-17PB-30	$25,0 \pm 3,0$	$13,0^{+0,50}_{-0,43}$	$6,0^{+0,50}_{-0,12}$	$1,00 \pm 0,14$	$3,0^{+0,50}_{-0,20}$	$1,7_{-0,25}$	$3,00 \pm 0,10$	$2,80 \pm 0,25$
P1-17PB-75	$28,0 \pm 3,0$	$14,0^{+0,50}_{-0,43}$	$9,0^{+0,50}_{-0,12}$		$4,5^{+0,50}_{-0,20}$	$3,20_{-0,30}$	$3,80 \pm 0,12$	$4,10 \pm 0,30$


**Геометрические размеры (конструктивное исполнение 2)**

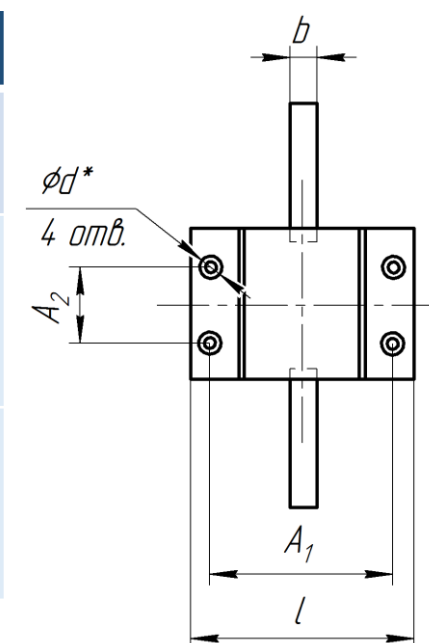
Вид резистора	L	I	B	b	H	h	A1	d
P1-17PB-30-2.1	$21,5 \pm 3,0$	$13,0^{+0,50}_{-0,43}$	$6,0^{+0,50}_{-0,12}$	$1,00 \pm 0,14$	$3,0^{+0,50}_{-0,20}$	$1,70_{-0,25}$	$3,00 \pm 0,10$	$2,80 \pm 0,25$


**Геометрические размеры (конструктивное исполнение «Без обозначения»)**

Вид резистора	L	I	B	b	H	h	A1	d
P1-17PB-30-2	$14,5 \pm 3,0$	$13,0^{+0,50}_{-0,43}$	$6,0^{+0,50}_{-0,12}$	$1,00 \pm 0,14$	$3,0^{+0,50}_{-0,20}$	$1,7_{-0,25}$	$3,00 \pm 0,10$	$2,80 \pm 0,25$
P1-17PB-75-2	$17,5 \pm 3,0$	$14,0^{+0,50}_{-0,43}$	$9,0^{+0,50}_{-0,12}$		$4,5^{+0,50}_{-0,20}$	$3,20_{-0,30}$	$3,80 \pm 0,12$	$4,10 \pm 0,30$

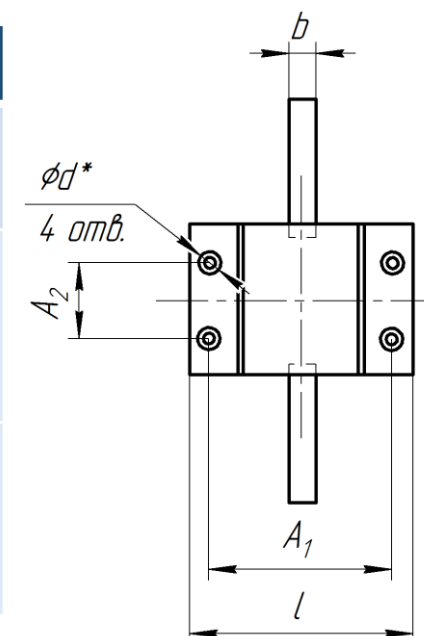

**Геометрические размеры (конструктивное исполнение «Без обозначения»)**

Вид резистора	L	I	B	b	H	H1	h	A1	A2	d
P1-17PB-630	$40 \pm 3$	$42,0^{+0,50}_{-0,62}$	$19^{+0,50}_{-0,21}$	$6,00 \pm 0,14$	$4,8^{+0,5}_{-0,2}$	$4,5^{+0,4}_{-0,3}$	$3,0_{-0,3}$	$34,00 \pm 0,25$	$11,00 \pm 0,10$	$3,2^{+0,3}$
P1-17PB-800	$46 \pm 3$	$48,0^{+0,50}_{-0,62}$	$25^{+0,50}_{-0,21}$		$5,0^{+0,5}_{-0,2}$	$4,7^{+0,4}_{-0,3}$	$3,2_{-0,3}$	$39,40 \pm 0,25$	$12,70 \pm 0,09$	$4,20 \pm 0,3$



**Геометрические размеры (конструктивное исполнение «Без обозначения»)**

Вид резистора	L	I	B	b	H	H1	h	A1	A2	d
P1-17PB-630-2	29,5 ± 3	42,0 <sup>+0,50</sup> <sub>-0,62</sub>	19 <sup>+0,50</sup> <sub>-0,21</sub>	6,00 ± 0,14	4,8 <sup>+0,5</sup> <sub>-0,2</sub>	4,5 <sup>+0,4</sup> <sub>-0,3</sub>	3,0 <sub>-0,3</sub>	34,00 ± 0,25	11,00 ± 0,10	3,2 <sup>+0,3</sup>
P1-17PB-800-2	35,5 ± 3	48,0 <sup>+0,50</sup> <sub>-0,62</sub>	25 <sup>+0,50</sup> <sub>-0,21</sub>		5,0 <sup>+0,5</sup> <sub>-0,2</sub>	4,7 <sup>+0,4</sup> <sub>-0,3</sub>	3,2 <sub>-0,3</sub>	39,40 ± 0,25	12,70 ± 0,09	4,20 ± 0,3


**КСВН для резисторов**

Мощность, Вт	Верхняя граница диапазона частот, ГГц	КСВН, не более
P1-17PB-10-1; P1-17PB-10-3; P1-17PB-40; P1-17PB-40-1; P1-17PB-40-2; P1-17PB-40-3; P1-17PB-30; P1-17PB-30-2; P1-17PB-30-2.1	до 4,0	1,2
P1-17PB-50; P1-17PB-50-1; P1-17PB-50-2; P1-17PB-50-3; P1-17PB-75; P1-17PB-75-2	до 2,0	
P1-17PB-100; P1-17PB-100-1; P1-17PB-150; P1-17PB-150-1; P1-17PB-150-2; P1-17PB-150-2A; P1-17PB-150-2B; P1-17PB-150-3	до 1,0	
P1-17PB-250; P1-17PB-250-2	до 0,8	
P1-17PB-400; P1-17PB-400-2	до 0,5	
P1-17PB-630; P1-17PB-630-2	до 0,3	
P1-17PB-800; P1-17PB-800-2	до 0,1	

**Пример условного обозначения**

 Резистор **P1-17PB - 150 - 1 - 75 Ом ± 2% - ШКАБ.434110.029 ТУ**

Тип резистора

АО «Ресурс»

г. Богородицк

Номинальная мощность рассеяния

Конструктивное исполнение

Номинальное сопротивление

Допускаемое отклонение номинального сопротивления

Обозначение документа на поставку

**Характеристики надежности**

Гарантийная наработка при P=P <sub>ном</sub> , T <sub>фл.</sub> = (95±5) °C	20 000 ч
Срок сохраняемости	25 лет

**Требования стойкости к внешним воздействующим факторам**

Внешний воздействующий фактор	Значение фактора
Изменение температуры среды, °C	от -60 до +155
Повышенная температура среды, °C: - при номинальной мощности рассеяния; - при снижении мощности рассеяния P = 0,1P <sub>номин</sub>	100 155
Повышенная влажность воздуха при 35°C, %	98

