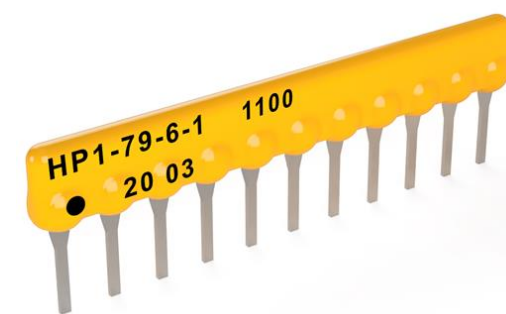


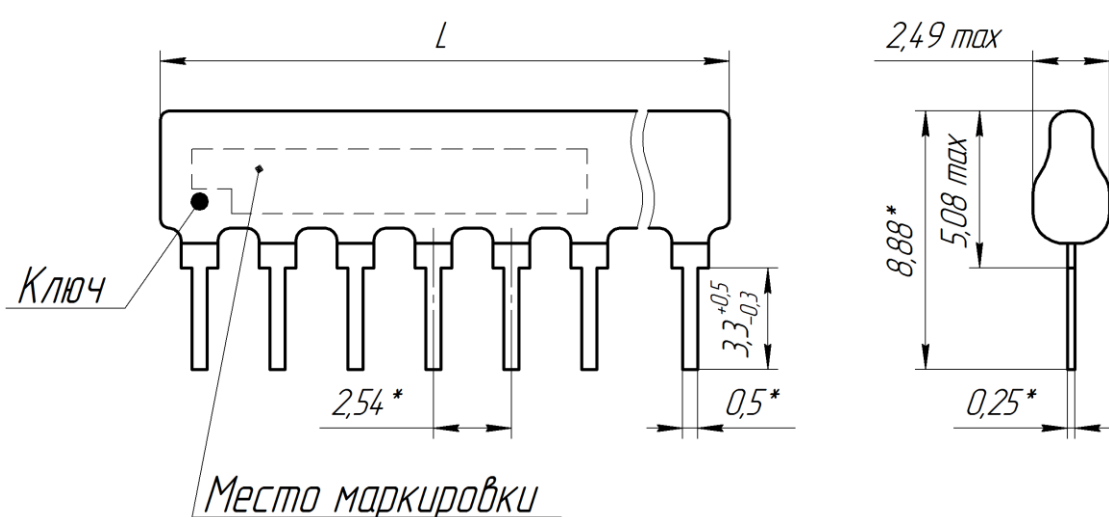
Наборы резисторов HP1-79

Наборы постоянных толстопленочных резисторов HP1-79 предназначены для работы в электрических цепях постоянного, переменного токов и в импульсных режимах. Наборы резисторов изготавливаются в соответствии с техническими условиями ШКАБ.434110.038 ТУ (приемка «ОТК»).



Основные технические характеристики

Вид наборов резисторов	Номинальная мощность рассеяния, Вт	Номинальная мощность рассеяния каждого резистора в наборах резисторов от -60°C до +70°C	Предельное рабочее напряжение постоянного и переменного (амплитудного) тока, U, В	Масса не более, г
HP1-79-1	0,75	0,2	100	0,32
HP1-79-2	0,88			0,38
HP1-79-3	1,00			0,44
HP1-79-4	1,13			0,50
HP1-79-5	1,25			0,56
HP1-79-6	1,38			0,62



Допускаемое отклонение

Диапазон номинальных сопротивлений, Ом	Допускаемое отклонение сопротивления, %
От 10 до 49 включ.	±5; ±10
Св. 49 до 1 × 10 ⁶ включ.	±1*; ±2; ±5
1 × 10 ⁶ до 15 × 10 ⁶ включ.	±2; ±5; ±10

*Кроме HP1-79-1-2; HP1-79-2-2; HP1-79-3-2; HP1-79-4-2; HP1-79-5-2; HP1-79-6-2

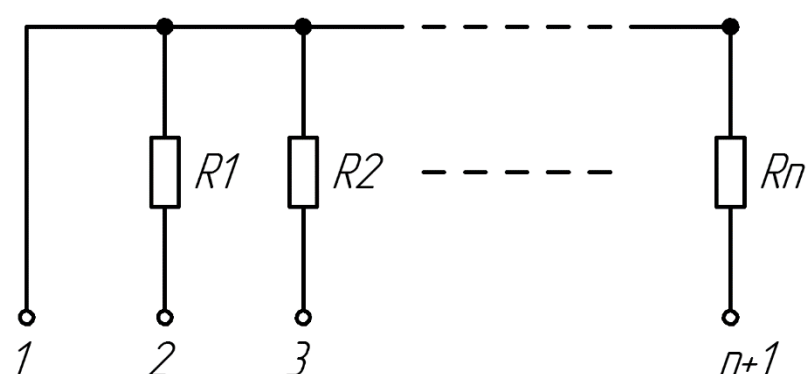
Геометрические размеры

Тип набора резисторов	L, max
HP1-79-1	15,19
HP1-79-2	17,73
HP1-79-3	20,27
HP1-79-4	22,81
HP1-79-5	25,35
HP1-79-6	27,89

Значения ТКС

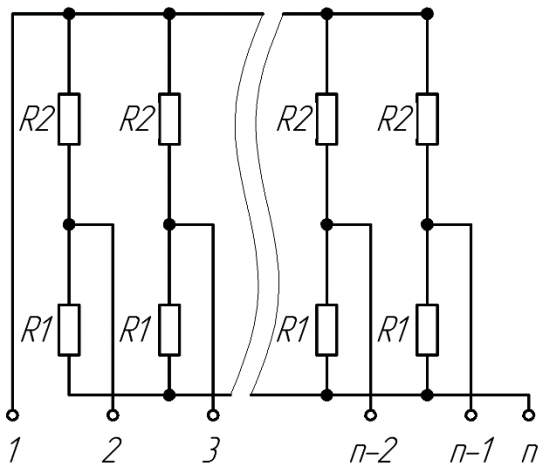
Группа по ТКС	Диапазон номинальных сопротивлений, Ом	ТКС, ×10 ⁻⁶ 1/°C, не более
Л	Св. 100 до 1×10 ⁶ включ.	±100
М	От 10 до 15×10 ⁶ включ.	±250

Электрическая схема для HP1-79-1-1; HP1-79-2-1; HP1-79-3-1; HP1-79-4-1; HP1-79-5-1; HP1-79-6-1



$$R1 = R2 = \dots = Rn$$

Тип набора резисторов	Количество резисторов в наборе резисторов, шт	Количество выводов в наборе резисторов, шт
HP1-79-1-1	5	6
HP1-79-2-1	6	7
HP1-79-3-1	7	8
HP1-79-4-1	8	9
HP1-79-5-1	9	10
HP1-79-6-1	10	11



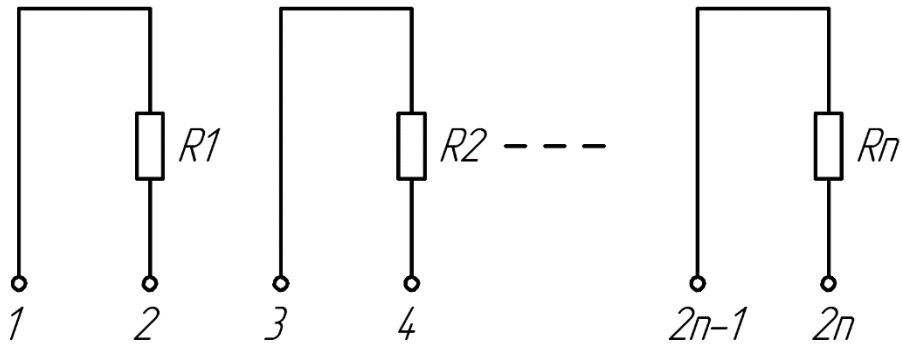
Сопротивление набора резисторов, Ом	
R1	R2
160	240
180	390
220	270
220	330
330	390
330	470
3 000	6 200

Электрическая схема для HP1-79-1-2; HP1-79-2-2; HP1-79-3-2; HP1-79-4-2; HP1-79-5-2; HP1-79-6-2

Тип набора резисторов	Количество резисторов в наборе резисторов, шт	Количество выводов в наборе резисторов, шт
HP1-79-1-2	8	6
HP1-79-2-2	10	7
HP1-79-3-2	12	8
HP1-79-4-2	14	9
HP1-79-5-2	16	10
HP1-79-6-2	18	11

Электрическая схема для HP1-79-1-3; HP1-79-3-3; HP1-79-5-3

Тип набора резисторов	Количество резисторов в наборе резисторов, шт	Количество выводов в наборе резисторов, шт
HP1-79-1-2	3	6
HP1-79-2-2	4	8
HP1-79-3-2	5	10



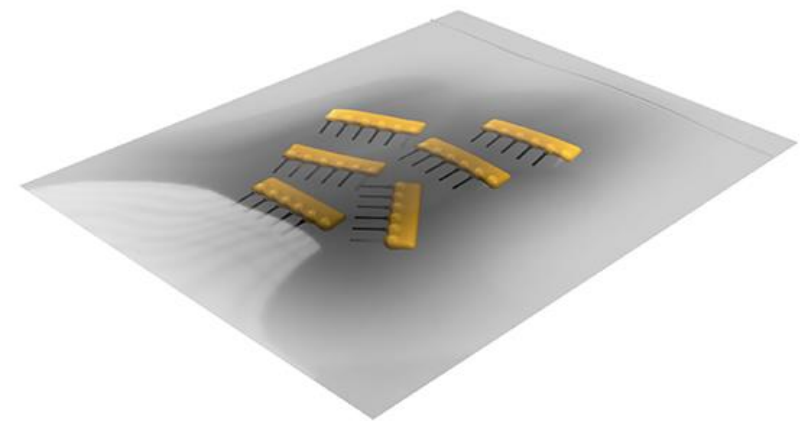
$$R1 = R2 = \dots = Rn$$

Требования стойкости к внешним воздействующим факторам

Внешний воздействующий фактор	Значение фактора
Изменение температуры среды, °С	от -60 до +125
Повышенная температура среды при эксплуатации, при P=Pном, °С	70

Характеристики надежности

Минимальная наработка при P=Pном, Tокр. ср. =(70±3)°С	10 000 ч
Срок сохраняемости	5 лет



Пример условного обозначения

Набор резисторов **HP1-79-1-1 – 10 кОм ± 5% - М - ШКАБ.434110.038 ТУ**

Тип и вид набора резисторов	HP1-79-1-1
Номинальное сопротивление	10 кОм
Допускаемое отклонение номинального сопротивления	± 5%
Группа по ТКС	М
Обозначение документа на поставку	ШКАБ.434110.038 ТУ

