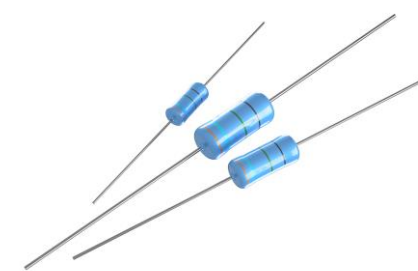


Резисторы P1-105

Постоянные специальные непроволочные металлопленочные резисторы P1-105 предназначены для эксплуатации в цепях постоянного, переменного и импульсного токов в зоне высоких температур и пониженного давления в качестве ограничителей тока, нагрузочных и нагревательных элементов. Изготавливается в соответствии с техническими условиями ШКАБ.434110.015 ТУ (категории качества «ОТК»).

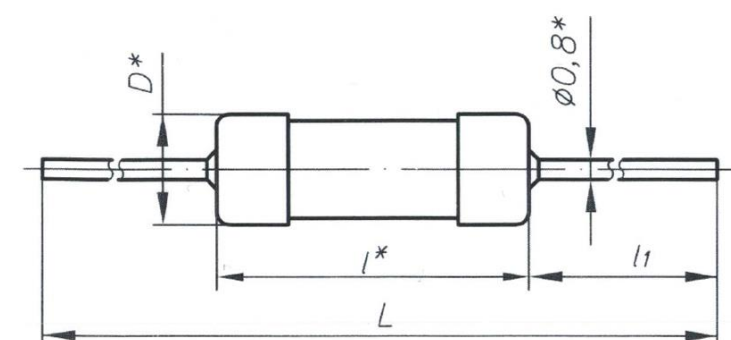


Основные технические характеристики

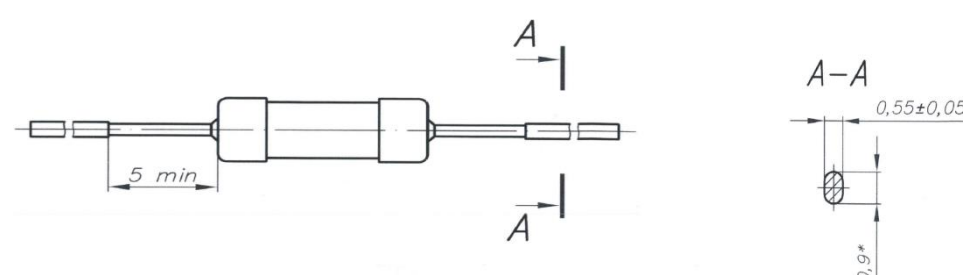
Обозначение	Вид резистора	Номинальная мощность рассеяния, Вт	Предельное рабочее напряжение постоянного, переменного (амплитудного) тока, U, В	ТКС, не менее, $\times 10^{-6} 1/^\circ\text{C}$	Диапазон номинальных сопротивлений, Ом	Допускаемое отклонение сопротивления, %	Покрытие колпачков	Масса, г, не более		
ШКАБ.434113.031	P1-105-1	1	500	100	от $8,2 \times 10^3$ до 47×10^3	$\pm 5; \pm 10$	H2	0,400		
-01							O-Bu(99,8)1			
-02							H2	0,504		
-03							O-Bu(99,8)1			
-04							P1-105Б-1	100	H2	0,372
-05							O-Bu(99,8)1			
-06							P1-105А-1	100	H2	0,440
-07							P1-105БЛ-1	100	O-Bu(99,8)1	
-08							P1-105БФ-1	100	H2	0,474
-09									O-Bu(99,8)1	
-10							P1-105-2	2	750	100
-11	O-Bu(99,8)1									
ШКАБ.434113.032	P1-105П-1	1	500	100			H2	0,500		
-01							O-Bu(99,8)1			
-02							H2			
-03							O-Bu(99,8)1			

Геометрические размеры

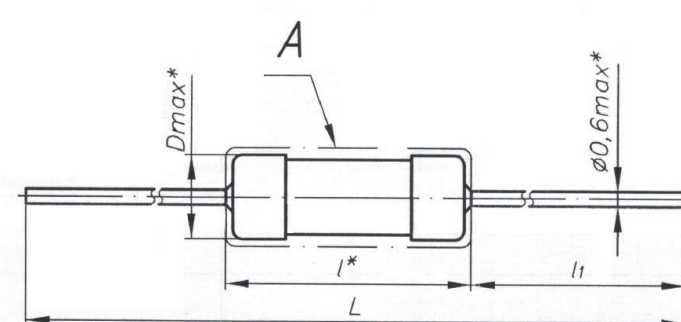
Обозначение	Вид резистора	D	L	l	l ₁
ШКАБ.434113.031-02; -03	P1-105-1	3,4	64,6	9,60	27,5
-06	P1-105А-1		63,6	8,65	
-07	P1-105БЛ-1		80,6		36,0
-08; -09	P1-105БФ-1		122,9	10,80	



Обозначение	Вид резистора	D	L	l	l ₁
ШКАБ.434113.031;-01;	P1-105-1	3,4	$35,0 \pm 1,0$	9,60	$13,2_{-0,8}$
-04; -05	P1-105Б-1			8,65	$13,7_{-0,8}$



Обозначение	Вид резистора	Dmax	L	l	l ₁
ШКАБ.434113.032; -01;	P1-105П-1	3,6	64	9,0	$27,5_{-0,5}$
-02; -03			80,6		36,0



Требования стойкости к внешним воздействующим факторам

Фактор	Характеристика фактора, единица измерения	Значение фактора
Повышенная температура среды: - для резисторов вида P1-105-1, P1-105A-1, P1-105Б-1 (исполнения ШКАБ.434113,031; -02; -04; -06); - для резисторов вида P1-105-1, P1-105Б-1, P1-105БЛ-1, P1-105БФ-1, P1-105-2 (исполнения ШКАБ.434113,031 -01; -03; -07; -09; -11), P1-105БФ-1, P1-105-2 (исполнения ШКАБ.434113.031-08; -10) и P1-105П-1.	Максимальное значение при эксплуатации, °С: - при номинальной мощности рассеяния; - при снижении мощности рассеяния.	400 500
Изменение температуры среды - для резисторов вида P1-105-1, P1-105A-1, P1-105Б-1 (исполнения ШКАБ.434113,031; -02; -04; -06). - для резисторов вида P1-105-1, P1-105Б-1, P1-105БЛ-1, P1-105БФ-1, P1-105-2 (исполнения ШКАБ.434113,031-01; -03; -07; -09; -11), P1-105БФ-1, P1-105-2 (исполнения ШКАБ.434113.031-08; -10) и P1-105П-1.	Диапазон изменения температуры среды, °С	от минус 60 до плюс 500 от минус 60 до плюс 200
Повышенная влажность воздуха	Относительная влажность при температуре 25 °С, %	80
Атмосферное пониженное давление	Предельное значение, Па (мм рт.ст.) Рабочее значение, Па (мм рт.ст.)	19,4 × 10 ³ (145) 70 × 10 ³ (525)
Срок службы в воздушной среде при температуре плюс 400 °С, для резисторов вида P1-105-1, P1-105A-1, P1-105Б-1 (исполнения ШКАБ.434113,031; -02; -04; -06) и 200 °С для резисторов вида P1-105-1, P1-105Б-1, P1-105БЛ-1, P1-105БФ-1, P1-105-2 (исполнения ШКАБ.434113,031-01; -03; -07; -09; -11), P1-105БФ-1, P1-105-2 (исполнения ШКАБ.434113.031-08; -10) и P1-105П-1 не менее 1000 часов при номинальной мощности рассеяния		

Характеристики надежности

Гарантийная наработка:	20 000 ч
Срок сохраняемости	1 год

Пример условного обозначения
Резистор P2-105 - 1 - 18 кОм ±10% - А ШКАБ.434113.0031 ТУ - 02

Тип резистора

 Номинальная Мощность
 Рассеяния, Вт

Номинальное сопротивление

Допускаемое отклонение номинального сопротивления

Обозначение резистора, предназначенного для автоматизированной сборки

Обозначение документа на поставку

Вариант конструктивного исполнения

