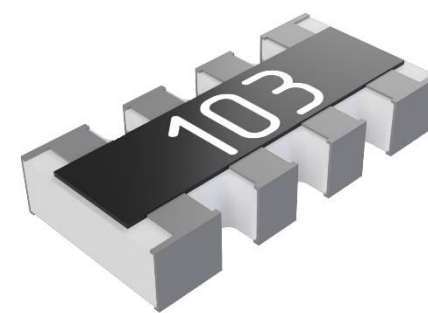


Наборы резисторов HP1-3P

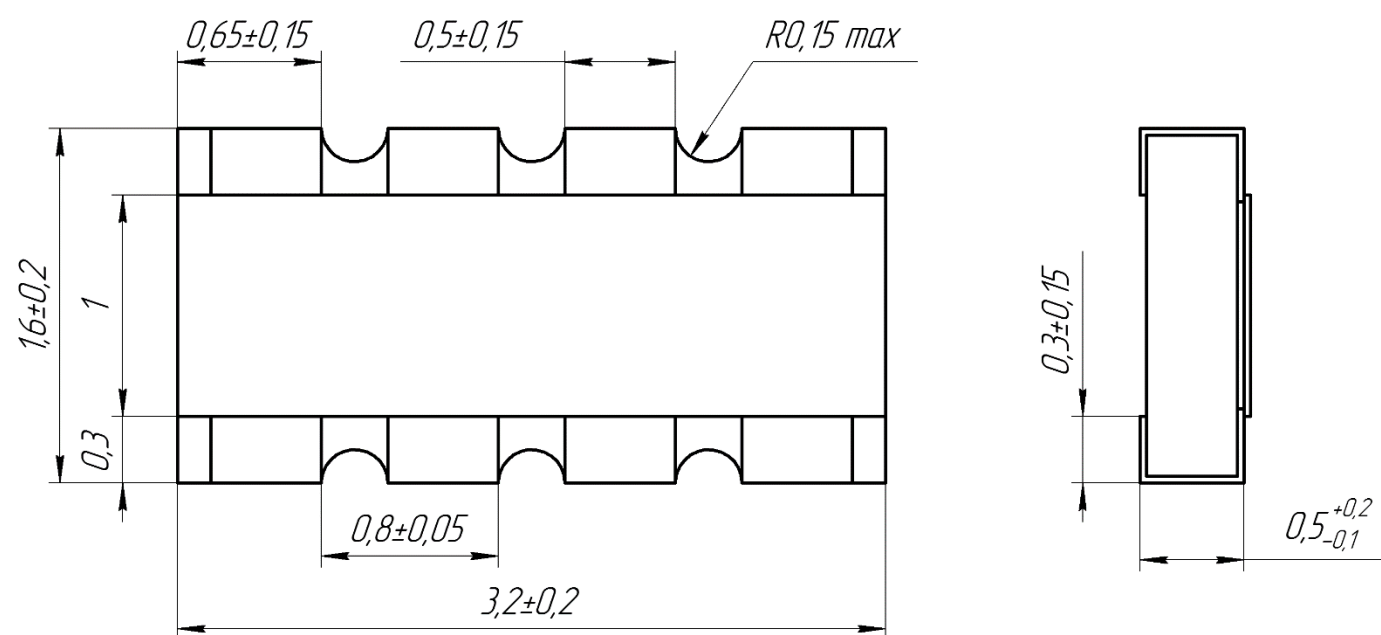
Простые наборы постоянных непроволочных толстопленочных резисторов HP1-3P общего применения, предназначены для работы в цепях постоянного и переменного токов. Наборы резисторов изготавливаются в соответствии с техническими условиями ШКАБ.434110.018 ТУ (категория качества «ВП»).



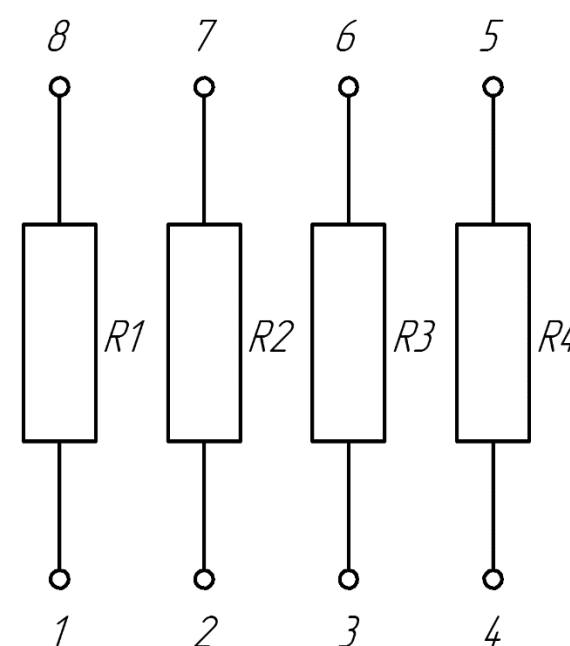
Основные технические характеристики

Тип набора резисторов	Кол-во резисторов	Диапазон номинальных сопротивлений, Ом	Допускаемое отклонение сопротивления	ТКС, 1/°C	Номинальная мощность рассеяния каждого резистора в наборе резисторов, Вт	Предельное рабочее напряжение, В	Масса, г не более
HP1-3P	4	От 10 до 1×10^6	$\pm 1\%$; $\pm 2\%$; $\pm 5\%$	$\pm 200 \times 10^{-6}$	0,062	50	0,03

Общий вид набора резисторов



Электрическая схема



Требования стойкости к внешним воздействующим факторам

Внешний воздействующий фактор	Значение фактора
Повышенная температура среды: - при снижении мощности рассеяния, °C - при номинальной мощности рассеяния, °C	85 125
Изменение температуры среды	от минус 60 °C до плюс 125 °C
Атмосферное пониженное давление при эксплуатации, Па (мм. рт. ст.)	$1,3 \times 10^{-4}$ (10^{-6})
Повышенная относительная влажность воздуха	98% при 35°C

Пример условного обозначения

Набор резисторов **HP1-3P - 4,7 кОм ± 5 % ШКАБ.434110.018 ТУ**

Тип набора резистора _____

Номинальное сопротивление _____

Допускаемое отклонение сопротивления _____

Обозначение документа на поставку _____

Характеристики надежности

Гарантийная наработка при $P=P_{ном}$, $T = 85^\circ C$	20 000 ч
Срок сохраняемости	25 лет

